



1. HZ-Blindleiste BLF, mit Prägefolie

Artikel 52519 Graphit

Artikel 52529 Alu

1.1. Produktbeschreibung:

In Ergänzung zu den HZ-Sockelleisten SLF, mit welchen Heizungsrohre und Fittings verkleidet werden, die Aufputz im Sockelbereich, parallel zum Fußboden verlegt sind, bietet HZ für die **Wände ohne Rohrverlegung** entsprechende HZ-Blindleisten BLF mit geringerer Bautiefe an, um im gesamten Zimmer das gleiche Erscheinungsbild zu realisieren.

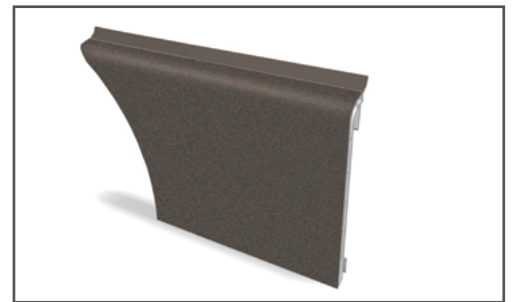


Abb. 1: HZ-Blindleiste BLF

1.2. Anwendungsbereich:

Bei der Modernisierung von Heizungsanlagen, aber auch bei der Erstinstallation im Neubau, liegen die Vorteile der Vorwandmontage / Aufputz Verlegung von Heizungsrohren klar auf der Hand:

- kein Stemmen von Mauerschlitzen
- kaum Bauschutt
- geringe Lärm- und Staubbelastung
- permanente, einfache Zugänglichkeit der Installation
- kurze Montagezeiten
- Kostenvorteil

Das HZ-System eignet sich besonders für die Sanierung von Heizungsanlagen in bewohnten Räumen.

Die angeschweißte Dichtlippe zur Wand gleicht Unebenheiten aus. Die breite Dekorvielfalt lässt nahezu keine Gestaltungswünsche offen. In allen Farben sind Formteile zur Realisierung von Ecklösungen, Abschlüssen oder Profilverbindungen erhältlich.

HZ-Blindleiste BLF, mit Prägefolie



HZ-Blindleiste BLF, mit Prägefolie

Artikel 52519 Graphit**Artikel 52529** Alu**1.3. Produktdaten:**

- Stabiles Hohlkammerprofil aus PVC-U (Hart PVC), bleifrei, mit Calcium-Zink Stabilisatoren
- Angeschweißte Lippe aus Weich-PVC
- frei von HBCD
- formstabil bis 90° C Vorlauftemperatur
- normalentflammbar
- Baustoffklasse B2 nach DIN 4102-1
- nicht brennend abfallend
- schlagfest
- recyclingfähig
- universell verwendbar

Lieferlänge: 2000 mm

- VE 20 m im Karton
- Karton Länge: 2050 mm
- Karton Breite: 100 mm
- Karton Höhe: 110 mm
- Karton Gewicht: 7,7 kg

1.4. Montagehinweis:

HZ-Blindleistenhalter mittels HZ-Nageldübel am Mauerwerk montieren. (**Empfehlung Montageabstand 0,5 m**). HZ-Blindleiste mit leichtem Druck zur Wand, von oben nach unten in den Blindleistenhalter einhängen.

Artikel 155: HZ-Blindleistenhalter BLH

- Material: PPGF 30
- VE: 40 Stück im PE-Beutel VE
- VE Gewicht: 0,2kg

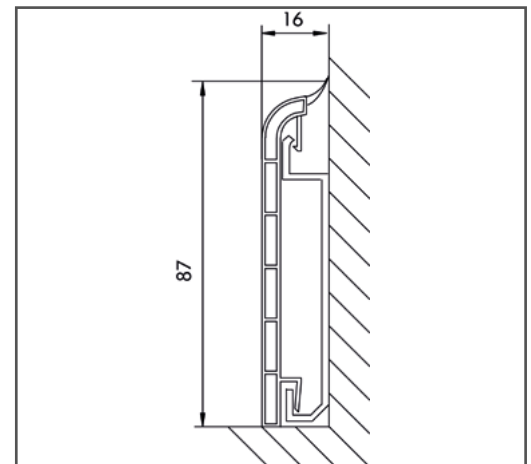


Abb. 2: Maßzeichnung HZ-Blindleiste BLF mit HZ-Blindleistenhalter BLH Artikel 155



Abb. 3: HZ-Blindleistenhalter BLH Artikel 155



HZ-Blindleiste BLF, mit Prägefolie

Artikel 52519 Graphit

Artikel 52529 Alu

Artikel 204: HZ-Nageldübel ND

Schraubnagel mit Senkkopf und Kunststoffdübel
ND 40-6 mm

- VE: 50 Stück im Karton
- VE Gewicht: 0,19 kg



Abb. 4: HZ-Nageldübel Artikel 204

1.5. Bestelldaten:

Blindleiste BLF						
	Länge 2000 mm	Innenecke	Außenecke	Stoßverbin- der	Endstück links	Endstück rechts
Befestigung	erforderlich Art. 155	ohne				
Graphit	Art.-Nr. 52519	Art.-Nr. 2516	Art.-Nr. 2517	Art.-Nr. 2513	Art.-Nr. 2514	Art.-Nr. 2515
Alu	Art.-Nr. 52529	Art.-Nr. 2526	Art.-Nr. 2527	Art.-Nr. 2523	Art.-Nr. 2524	Art.-Nr. 2525



HZ-Blindleiste BLF, mit Prägefolie

HZ-Blindleiste BLF, mit Prägefolie

Artikel 52519 Graphit

Artikel 52529 Alu

2. Ergänzende Produkte

2.1. Formteile für HZ-Blindleisten BLF, mit Prägefolie

Spezielle HZ-Formteile können über Sollbruchstellen gekürzt werden und sind dadurch für die HZ-Blindleisten BLF verwendbar.

Siehe Daten und Fakten Nr. 17



Abb. 5: HZ-Innenecke für HZ-Blindleiste

2.2. HZ-Zubehör:

Siehe Daten & Fakten Nr. 14

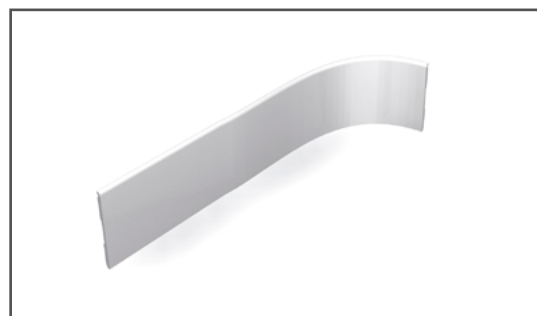


Abb. 6: selbstklebende HZ-Dichtlippe DLW

3. Systemkomponenten

3.1. HZ-Sockelleisten

Mit den HZ-Sockelleisten werden Heizungsrohre verkleidet, die Aufputz im Sockelbereich, parallel zum Fußboden verlegt sind.

Siehe Daten & Fakten Nr. 3

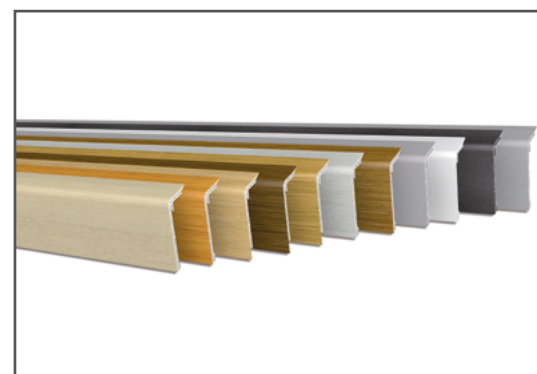


Abb. 7: HZ-Sockelleisten



HZ-Blindleiste BLF, mit Prägefolie

Artikel 52519 Graphit

Artikel 52529 Alu

3.2. HZ-Heizkörperanschlussgarnituren

HZ-Heizkörperanbindung hinter HZ-Sockelleiste.
Aufeinander abgestimmte Systemkomponenten

Siehe Daten & Fakten Nr. 22 - 28

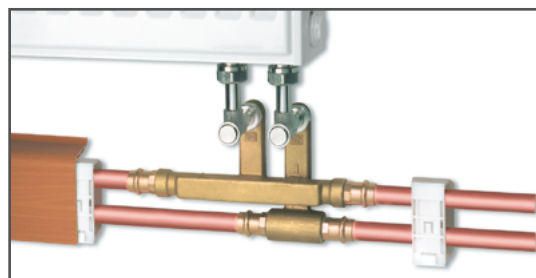


Abb. 8: HZ-Heizkörperanschluss

3.3. HZ-Steigstrangprofile

Verkleidung von vertikal verlegten Rohrleitungen.

Siehe Daten & Fakten Nr. 29-31

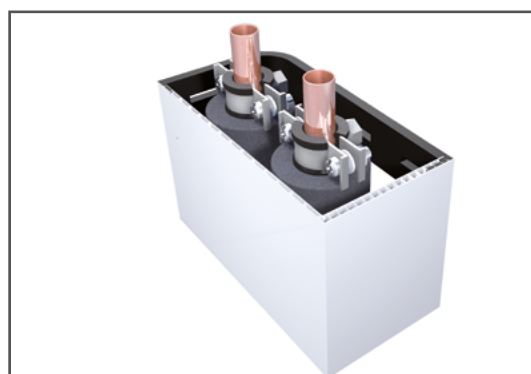


Abb. 9: HZ-Steigstrangprofil

Gültig ab: 01.12.2022

Bei weiteren Fragen stehen wir Ihnen gerne unter den unten aufgeführten Kontaktdaten zur Verfügung.

Hans Weitzel GmbH & Co. KG

Konrad-Adenauer-Straße 20

D-55218 Ingelheim

Stefan Steinbach

Tel: +49 (0) 6132 79 089 28

Fax: +49 (0) 6132 78 36 28

Mail: verkauf@hz-weitzel.de