

1. HZ-Schelle, Rohr- und Sockelleistenhalter

Artikel 2150 (nach der Rohrmontage)

Artikel 2250 (vor der Rohrmontage)

1.1. Produktbeschreibung:

Die HZ-Schellen erfüllen zwei unterschiedliche Funktionen. Sie fixieren die Rohrleitungen und dienen gleichzeitig zur Befestigung der HZ-Sockelleisten.

1.2. Anwendungsbereich:

In den HZ-Schellen werden Rohrleitungen und Fittings bis zu einem Gesamt-Außendurchmesser von max. 22 mm aufgenommen und befestigt. Die im Sockelbereich, parallel zum Fußboden verlegten Rohrleitungen werden mit den HZ-Sockelleiste abgedeckt.

Vorteile:

- robuste Ausführung
- höhenverstellbarer Schieber mit Rasterung
- Ausgleich für unebene Böden
- untereinander kombinierbar
- stabiler Halt bei unebenen Wänden
- formstabil bis 90° C Vorlauftemperatur



Abb. 1: HZ-Schelle **Artikel 2150**



Abb. 2: HZ-Schelle **Artikel 2250**

1.3. Produktdaten:

- Material Glasfaser verstärktes PP
- schlagfest
- recyclingfähig
- universell verwendbar bis 22 mm Außendurchmesser; d.h. bis 22 mm löten bis 18 mm pressen

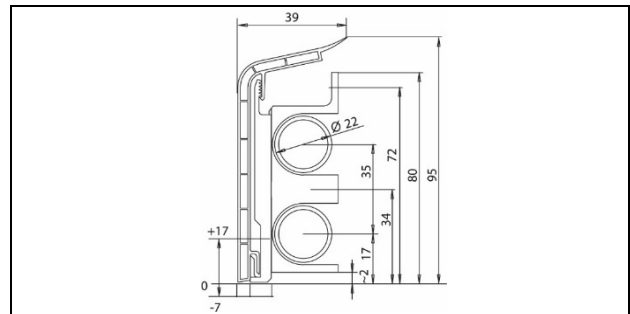


Abb. 3: Maßzeichnung HZ-SLF mit HZ-Schelle **Artikel 2150** (nach der Rohrverlegung)

- **VE 1: 40 Stück im PE-Beutel**

	Art. 2150	Art. 2250
• VE 1 Länge:	450 mm	600 mm
• VE 1 Breite:	300 mm	450 mm
• VE 1 Höhe:	100 mm	170 mm
• VE 1 Gewicht:	0,59 kg	1,03 kg

- **VE 2: 400 Stück im Karton**

	Art. 2150	Art. 2250
• VE 2 Länge:	610 mm	570 mm
• VE 2 Breite:	380 mm	380 mm
• VE 2 Höhe:	290 mm	560 mm
• VE 2 Gewicht:	6,8 kg	10,8 kg

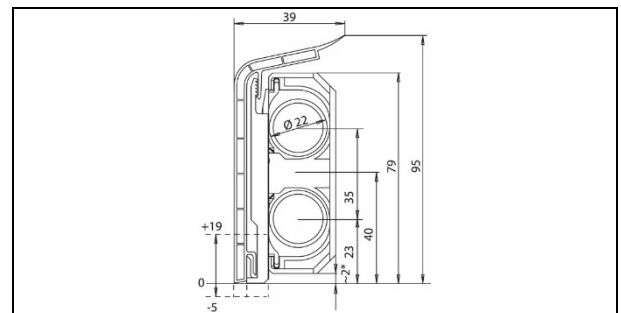


Abb.4: Maßzeichnung HZ-SLF mit HZ-Schelle **Artikel 2250** (vor der Rohrverlegung)

1.4. Montagehinweis:

Zur Befestigung der HZ-Schellen am Mauerwerk empfehlen wir die HZ-Nageldübel **Artikel 208** oder HZ-Schraubdübel **Artikel 209**.

Bedarf pro Schelle: 1 Stück.



Nr. 9: HZ-Schelle, Rohr- und Sockelleistenhalter

Artikel 2150:

Der Schellengrundkörper greift über die Rohrleitungen, die Montage erfolgt gleichzeitig mit der Rohrleitung. Bei besonders unebenen Wänden kann der Schellengrundkörper (Bohrung an der Lasche im oberen Bereich) mit einem zusätzlichen Nageldübel (z.B. HZ-**Artikel 204**) befestigt werden.

Artikel 2250:

Der Schellengrundkörper wird im Sockelbereich an der Wand montiert. Danach werden die Rohrleitungen eingelegt und mit der Verschlussspanne fixiert.

Empfehlung Montageabstand:

0,5 m; d.h. 2 Stück Rohrschellen pro Meter

1.5. Bestelldaten

HZ-Rohr- und Sockelleistenhalter		
	Schelle	Schelle
	nach	vor
	Rohr-	Rohr-
	montage	montage
	alternativ	alternativ
	Artikel	Artikel
	2150	2250

2. HZ-Nageldübel ND

2.1. Produktbeschreibung:

HZ-Nageldübel ND bestehen aus Kunststoffdübel und Schraubnagel und sind in verschiedenen Abmessungen erhältlich.

2.2. Anwendungsbereich:

Mit den HZ-Nageldübeln ND werden alle HZ-Schellen, HZ-Schellen für Formteile, HZ-Blindleistenhalter und HZ-Befestigungsklammern für HZ-Steigstrangprofile befestigt. Die HZ-Nageldübel ND sind mit den Senkköpfen auf die Bohrungen in den HZ-Schellen abgestimmt.



Abb. 5: HZ-Nageldübel ND

2.3. Produktdaten:

- **VE: 50 Stück im Karton**

Artikel 204: Schraubnagel ND mit Senkkopf und Kunststoffdübel ND 40-6 mm

- VE Gewicht: 0,19 kg

Artikel 208: Schraubnagel ND mit Senkkopf und Kunststoffdübel ND 80-8 mm

- VE Gewicht: 0,67 kg

Artikel 209: Schraubnagel ND für Hohlblock und Gipskartonwände inkl. Kunststoffdübel ND 80-8 mm

- VE Gewicht: 0,6 kg

Artikel 210: Schraubnagel ND mit Senkkopf und Kunststoffdübel ND 100-8 mm

- VE Gewicht: 0,77 kg

2.4. Montagehinweis:

Mit erforderlichem Durchmesser vorbohren.

2.5. Bestelldaten

HZ-Nageldübel				
	Abmessung	Abmessung	Abmessung	Abmessung
	40 x 6 mm	80 x 8 mm	80 x 8 mm	100 x 8 mm
	Artikel	Artikel	Artikel	Artikel
	204	208	209	210

3. Systemkomponenten

3.1. HZ-Sockelleisten

Mit den HZ-Sockelleisten werden Heizungsrohre verkleidet, die Aufputz im Sockelbereich, parallel zum Fußboden verlegt sind.

Siehe Daten & Fakten 1-6

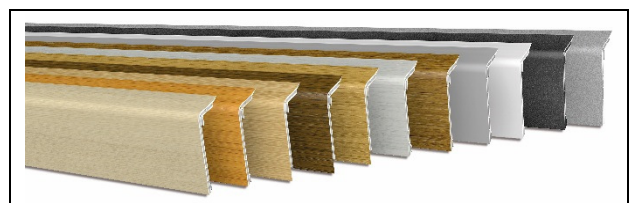


Abb. 6: HZ-Sockelleisten

3.2. HZ-Heizkörperanschlussgarnituren

HZ-Heizkörperanbindung hinter HZ-Sockelleiste. Aufeinander abgestimmte Systemkomponenten.

Siehe Daten & Fakten Nr. 22-28

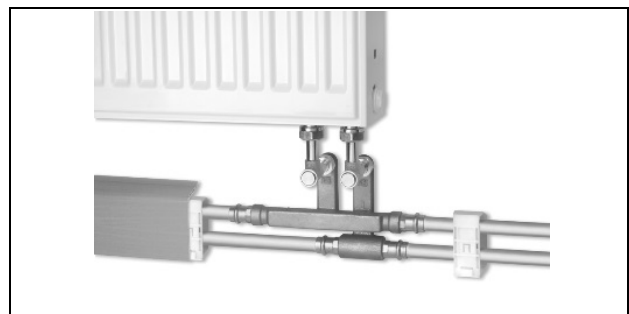


Abb. 7: HZ-Heizkörperanschluss

3.3. HZ-Steigstrangprofile

Verkleidung von vertikal verlegten Rohrleitungen.

Siehe Daten & Fakten Nr. 29-31



Abb. 8: HZ-Steigstrangprofil

Überarbeitet: 01.10.2017, 05.11.2018
Gültig ab: 05.11.2018

Bei weiteren Fragen stehen wir Ihnen gerne unter den unten aufgeführten Kontaktdaten zur Verfügung.

Hans Weitzel GmbH & Co. KG
Konrad-Adenauer-Straße 20
D-55218 Ingelheim

Stefan Steinbach
Tel: +49 (0) 6132 79 089 28
Fax: +49 (0) 6132 78 36 28
Mail: verkauf@hz-weitzel.de