

1. HZ–Holzwerkstoffleiste SLHW

Artikel 134–streichfähig

Artikel 138–Abachi-Furnier

1.1. Produktbeschreibung:

Mit der HZ-Holzwerkstoffleiste SLHW werden Heizungsrohre und Fittings verkleidet, die einen maximalen Gesamt-Außendurchmesser von 22 mm aufweisen und die Aufputz im Sockelbereich, parallel zum Fußboden verlegt sind. Die robuste HZ-Holzwerkstoffleiste ist wahlweise in Natur oder mit Abachi Furnier erhältlich. Damit können sowohl Neuinstallationen, als auch vorhandene Rohrleitungen (abhängig von der Einbausituation–genaue Prüfung vor Ort erforderlich!) abgedeckt werden.



Abb. 1: HZ-Holzwerkstoffleiste SLHW

1.2. Anwendungsbereich:

Bei der Modernisierung von Heizungsanlagen, aber auch bei der Erstinstallation im Neubau, liegen die Vorteile der Vorwandmontage / Aufputz Verlegung von Heizungsrohren klar auf der Hand:

- kein Stemmen von Mauerschlitzen
- kaum Bauschutt
- geringe Lärm- und Staubbelastung
- permanente, einfache Zugänglichkeit der Installation
- kurze Montagezeiten
- Kostenvorteil

Das HZ-System eignet sich besonders für die Sanierung von Heizungsanlagen in bewohnten Räumen.

1.3. Produktdaten:

- Holzwerkstoff
- formstabil bis 90° C Vorlauftemperatur
- Brandklasse B2
- hochwertig
- robust
- schlagfest
- recyclingfähig
- universell verwendbar bis Gesamt-
Außendurchmesser von max. 22 mm; d.h.
bis 22 mm löten
bis 18 mm pressen

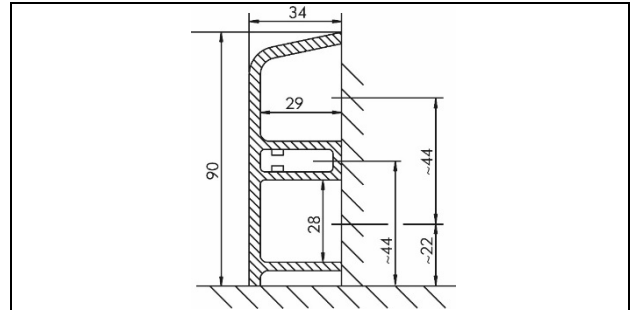


Abb. 2: Maßzeichnung HZ-Holzwerkstoffleiste SLHW

Lieferlänge: 4000 mm

- VE 20 m im Karton
- Karton Länge: 4050 mm
- Karton Breite: 140 mm
- Karton Höhe: 115 mm
- Karton Gewicht: 22 kg
- Palette: 2560 Meter

1.4. Hinweise:

Befestigung:

Zu diesen HZ-Holzwerkstoffleisten gibt es keine Befestigungsschellen. Die Befestigung erfolgt mittels Linsenkopfschrauben. Diese werden durch den Mittelsteg gebohrt. Der Schraubenkopf bleibt außen sichtbar.

Alle Ecklösungen erfolgen mittels exaktem Gehungsschnitt. Zur HZ-Holzwerkstoffleiste SLHW bietet HZ keine Formteile an.

Oberflächenbehandlung:

Bitte ausschließlich lösungsmittelfreie Produkte auftragen.



Nr. 8: HZ–Holzwerkstoffleiste SLHW

Die HZ-Holzwerkstoffleiste SLHW, Natur Artikel 134 ist ausschließlich zum Anstreichen geeignet (NICHT zum Lasieren).

Für einen hochwertigen, deckenden Anstrich bei dem Profil „Natur“ empfiehlt HZ, das Profil fein anzuschleifen und mit einer Grundierung/Haftprimer zu versehen. Anschließend erfolgt ein deckender Anstrich mit einem lösungsmittelfreien Lack.

Die HZ-Holzwerkstoffleiste mit Abachi-Furnier Artikel 138 ist zum Lasieren, Wachsen, Beizen und zum Streichen mit Klarlack geeignet.

Lagerung und Verarbeitung:

Lagerung bei Temperatur: 15°C-25°C, rel. Luftfeuchte: 50%-65%

Nicht im Freien lagern.

Zur Akklimatisierung die HZ-Holzwerkstoffleiste mind. 48 Stunden vor Einbau im Verlegeraum offen ausgepackt lagern.

Oberfläche der Profile bis zur Versiegelung bzw. bis zum Anstrich vor Schmutz und Feuchtigkeit schützen.

Unbedingt einen Dehnungsausgleich beachten: zu angrenzenden Wänden 2-3 mm und bei Längsstößen über 4 Meter ebenfalls 2-3 mm, die später verspachtelt werden können.

1.5. Bestelldaten

HZ-Holzwerkstoffleiste SLHW			
		Holzwerkstoffleiste SLHW	
			Länge
			4000 mm
			Artikel
	natur		134
	Abachifurnier		138
			Artikel
	Endstück Holz		133

2. Ergänzende Produkte

2.1. HZ-Endstück Massivholz Natur

Das HZ-Endstück aus Massivholz ist rechts und links verwendbar. Befestigung mittels dünnem Stift auf die HZ-Holzwerkstoffleiste nageln oder mit der HZ-Holzwerkstoffleiste verkleben.

- VE 1 Stück
- Gewicht: 0,03 kg

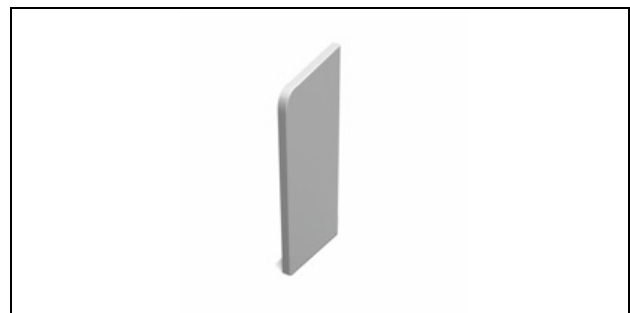


Abb. 3: HZ-Endstück HW E Artikel 133

2.2. HZ-Gehrungsschneidlade

Zum Ablängen der HZ-Sockelleisten.

- VE 1 Stück
- Gewicht: 0,84 kg

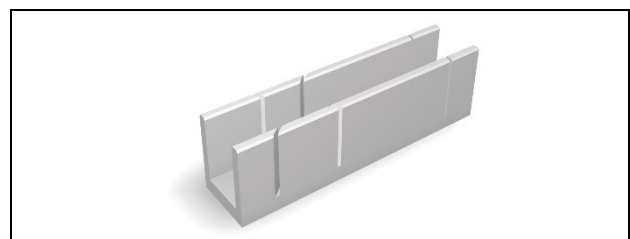


Abb. 4: HZ-Gehrungsschneidlade Artikel 146

Nr. 8: HZ–Holzwerkstoffleiste SLHW

2.3. HZ-Blindleiste BL aus Massivholz

Für die Wände ohne Rohrleitung. Abachi-Massivholzleiste, passend für SLHW.

Die Befestigung erfolgt mittels Linsenkopfschrauben. Diese werden durch die HZ-Blindleiste Holz gebohrt. Der Schraubenkopf bleibt außen sichtbar.



Abb. 5: HZ-Blindleiste Holz, BL

Lieferlänge: **4000 mm**

- VE 20 m im Karton
- Karton Länge: 4050 mm
- Karton Breite: 150 mm
- Karton Höhe: 120 mm
- Karton Gewicht: 18,4 kg
- Palette: 2560 Meter

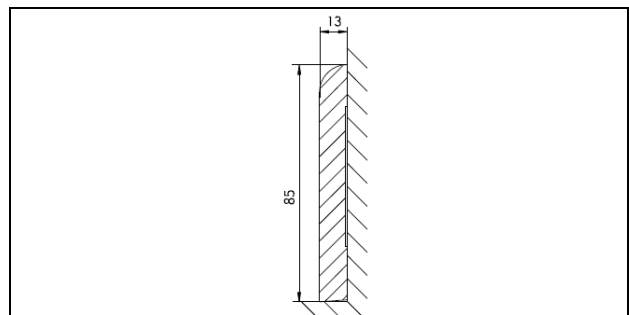


Abb. 6: Maßzeichnung HZ-Blindleiste Holz BL

3. Systemkomponenten

3.1. HZ-Heizkörperanschlussgarnituren

HZ-Heizkörperanbindung hinter der HZ-Sockelleiste. Aufeinander abgestimmte Systemkomponenten.

Siehe Daten & Fakten Nr. 22-28

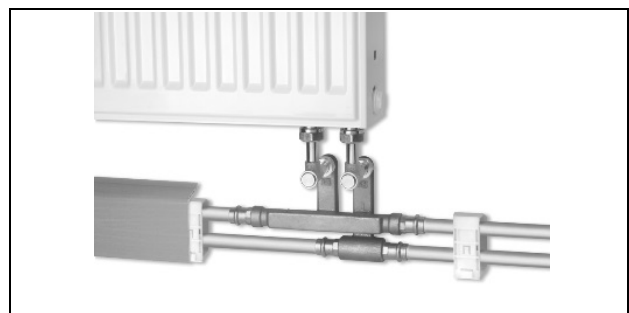


Abb. 7: HZ-Heizkörperanschluss

3.2. HZ-Steigstrangprofile

Verkleidung von vertikal verlegten Rohrleitungen.

Siehe Daten & Fakten Nr. 29-31



Abb. 8: HZ-Steigstrangprofil

Gültig ab: 05.11.2018

Bei weiteren Fragen stehen wir Ihnen gerne unter den unten aufgeführten Kontaktdaten zur Verfügung.

Hans Weitzel GmbH & Co. KG
Konrad-Adenauer-Straße 20
D-55218 Ingelheim

Stefan Steinbach
Tel: +49 (0) 6132 79 089 28
Fax: +49 (0) 6132 78 36 28
Mail: verkauf@hz-weitzel.de