

Nr. 6: HZ-Sockelleiste lang SLL, Kunststoff-Hohlkammerprofil für zusätzlichen Kabelkanal oder 3. Rohrleitung

1. HZ-Sockelleiste lang SLL, Kunststoff-Hohlkammerprofil für zusätzlichen Kabelkanal oder 3. Rohrleitung

Räumen. Zusätzlich kann eine Elektroinstallation mitgeführt werden.

Artikel 52380, 2380, Weiß (ähnlich RAL 9010)

Artikel 52360, 2360, Dekorfolie Eiche hell

1.1. Produktbeschreibung:

Mit der HZ-Sockelleiste lang SLL werden Heizungsrohre und Fittings von max. 22 mm Gesamt-Außendurchmesser verkleidet, die aufputz im Sockelbereich, parallel zum Fußboden verlegt sind. Spezielle HZ-Schellen fungieren in diesem System gleichzeitig als Rohr- und Sockelleistenhalter. In zwei Farbvarianten angeboten, können damit Neuinstallationen, aber auch vorhandene Rohrleitungen (abhängig von der Einbausituation – genaue Prüfung vor Ort erforderlich!) abgedeckt werden.

Diese HZ-Sockelleiste bietet zusätzlichen Platz für z.B. eine dritte Rohrleitung oder einen separaten Kabelkanal (nicht im Lieferumfang enthalten) abzudecken.

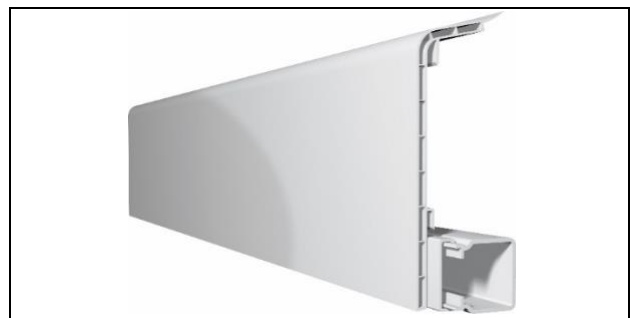


Abb. 1: HZ-Sockelleiste lang SLL, mit separatem Kabelkanal

1.2. Anwendungsbereich:

Bei der Modernisierung von Heizungsanlagen, aber auch bei der Erstinstallation im Neubau, liegen die Vorteile der Vorwandmontage / Aufputz Verlegung von Heizungsrohren klar auf der Hand:

- kein Stemmen von Mauerschlitzen
- kaum Bauschutt
- geringe Lärm- und Staubbelastung
- permanente, einfache Zugänglichkeit der Installation
- kurze Montagezeiten
- zusätzlicher Platz, z.B. für Elektroinstallation oder 3. Rohrleitung
- Kostenvorteil

Das HZ-System eignet sich besonders für die Sanierung von Heizungsanlagen in bewohnten

Nr. 6: HZ-Sockelleiste lang SLL, Kunststoff-Hohlkammerprofil für zusätzlichen Kabelkanal oder 3. Rohrleitung

- Karton Gewicht: 19,8 kg
- Palette: 2560 Meter

Die angeschweißte Dichtlippe zur Wand gleicht Unebenheiten aus. Für vielfältige Gestaltungswünsche. In beiden Farben sind HZ-Formteile zur Realisierung von Ecklösungen, Abschlüssen oder Profilverbindungen erhältlich.

1.3. Produktdaten:

- Stabiles Hohlkammerprofil aus PVC-U (Hart PVC), bleifrei, mit Calcium-Zink Stabilisatoren
- Angeschweißte Lippe aus Weich-PVC
- Nach unten um 30 mm verlängert für zusätzliche Anwendungsmöglichkeiten
- frei von HBCD
- formstabil bis 90° C Vorlauftemperatur
- Brandklasse B2
- schlagfest
- recyclingfähig
- universell verwendbar bis Gesamt-Außendurchmesser (speziell Fitting) von max. 22 mm; d.h.:

bis 22 mm löten

bis 18 mm pressen

Lieferlänge: **2000 mm**

- VE 20 m im Karton
- Karton Länge: 2050 mm
- Karton Breite: 135 mm
- Karton Höhe: 120 mm
- Karton Gewicht: 10,1 kg
- Palette: 1120 Meter

Lieferlänge: **4000 mm**

- VE 40 m im Karton
- Karton Länge: 4050 mm
- Karton Breite: 120 mm
- Karton Höhe: 155 mm

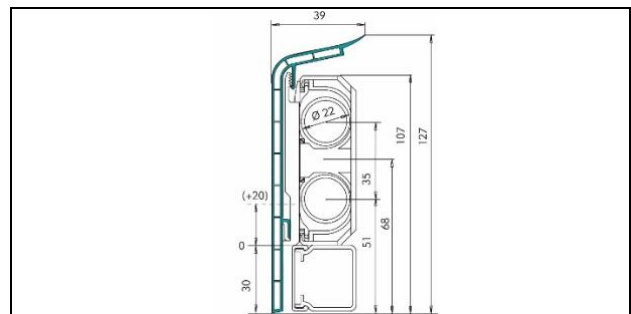


Abb. 2: Maßzeichnung HZ-SLL mit HZ-Schelle **Artikel 2250** und zusätzlichem Kabelkanal

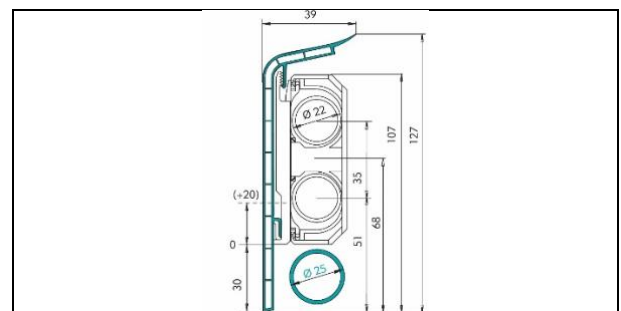


Abb. 3: Maßzeichnung HZ-SLL mit HZ-Schelle **Artikel 2250** und drittem Rohr



Nr. 6: HZ-Sockelleiste lang SLL, Kunststoff-Hohlkammerprofil für zusätzlichen Kabelkanal oder 3. Rohrleitung

1.4. Montagevorschriften:

Bei der Verlegung von zusätzlichen Elektroleitungen sind die einschlägigen Vorschriften für Elektroinstallationen (VDE, DIN, etc.) zwingend zu beachten!

Der Kabelkanal ist bauseits zu stellen und nicht im HZ-Lieferumfang enthalten.

Nur geprüfte Kabelkanäle mit VDE-Prüfzeichen verwenden.

Bei gleichzeitiger Verlegung von Heizungsrohren und Elektroinstallation unter einer HZ-Sockelleiste sind die Heizungsrohre wie folgt zu verlegen:

- a) Vorlauf immer obere Rohrleitung!
- b) Rücklauf immer untere Rohrleitung!

Separate HZ-Planungshinweise und Montagerichtlinien beachten, siehe **Beiblatt Daten & Fakten Nr. 6a–HZ-Planungs- und Montagerichtlinien für HZ-SLL**.

Montagehinweis für HZ-Sockelleiste lang SLL:

Auf den Grundkörper der HZ-Schelle wird der höhenverstellbare Schieber aufgesteckt. An diesem Schieber wird die HZ-Sockelleiste SLI befestigt. Dazu die HZ-Sockelleiste mit leichtem Druck zur Wand, von oben nach unten in den Schieber einhängen.

Nr. 6: HZ-Sockelleiste lang SLL, Kunststoff-Hohlkammerprofil für zusätzlichen Kabelkanal oder 3. Rohrleitung

1.5. Bestelldaten

HZ-Sockelleiste lang SLL										
		Sockelleiste SLL		Schelle	Schelle	Innen-	Außen-	Stoß-	End-	End-
		Länge	Länge	nach	vor	ecke	ecke	verbinder	stück	stück
		2000 mm	4000 mm	Rohr-	Rohr-				links	rechts
				montage	montage					
Schelle				alternativ	alternativ	erfor-	erfor-	ohne	ohne	ohne
Artikel				2150	2250	2151	2152			
		Artikel	Artikel	Artikel	Artikel	Artikel	Artikel	Artikel	Artikel	Artikel
	Eiche hell	52360	2360	2150	2250	2361	2362	363	364	365
	Weiss	52380	2380	2150	2250	2381	2382	383	384	385

2. Ergänzende Produkte

2.1. HZ-Schelle, Rohr- und Sockelleistenhalter

HZ-Schellen zur Befestigung der Heizungsrohre und HZ-Sockelleisten.

Siehe Daten & Fakten Nr. 9



Abb. 4: HZ-Schelle Artikel 2250

2.2. HZ-Schellen für HZ-Formteile

HZ-Schellen zur Befestigung der Heizungsrohre und HZ-Formteile.

Siehe Daten & Fakten Nr. 10



Abb. 5: HZ-Inneneckschelle

Nr. 6: HZ-Sockelleiste lang SLL, Kunststoff-Hohlkammerprofil für zusätzlichen Kabelkanal oder 3. Rohrleitung

2.3. HZ-Formteile und Zubehör für HZ-SLL

Zur Ausbildung von Ecklösungen, Abschlüssen oder Profilverbindungen.

Siehe Daten & Fakten Nr. 21



Abb. 6: HZ-Innenecke für HZ-SLL

2.4. HZ-Zubehör:

Siehe Daten & Fakten Nr. 14

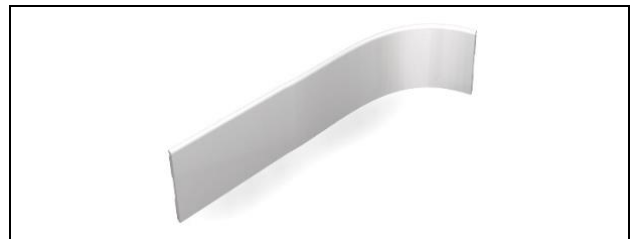


Abb. 7: selbstklebende HZ-Dichtlippe DLW

3. Systemkomponenten

3.1. HZ-Heizkörperanschlussgarnituren

HZ-Heizkörperanbindung hinter HZ- Sockelleiste.
Aufeinander abgestimmte Systemkomponenten.

Siehe Daten & Fakten Nr. 22-28

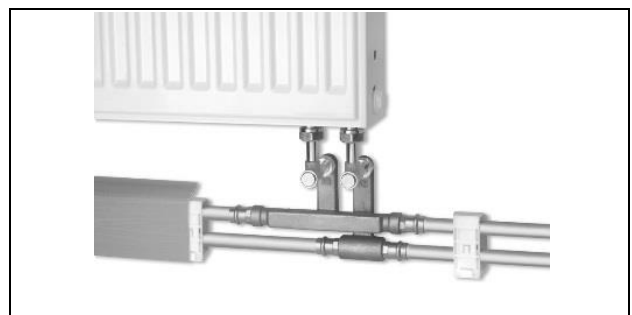


Abb. 8: HZ-Heizkörperanschluss

Nr. 6: HZ-Sockelleiste lang SLL, Kunststoff-Hohlkammerprofil für zusätzlichen Kabelkanal oder 3. Rohrleitung

3.2. HZ-Steigstrangprofile

Verkleidung von vertikal verlegten Rohrleitungen.

Siehe Daten & Fakten Nr. 29-31

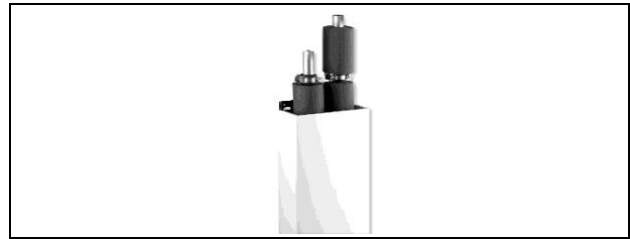


Abb. 9: HZ-Steigstrangprofil

Gültig ab: 05.11.2017

Bei weiteren Fragen stehen wir Ihnen gerne unter den unten aufgeführten Kontaktdaten zur Verfügung.

Hans Weitzel GmbH & Co. KG
Konrad-Adenauer-Straße 20
D-55218 Ingelheim

Stefan Steinbach
Tel: +49 (0) 6132 79 089 28
Fax: +49 (0) 6132 78 36 28
Mail: verkauf@hz-weitzel.de