

1. HZ-Teppichsockelleiste SLT, Kunststoff-Hohlkammerprofil

Artikel 52280, 2280, Weiß (ähnlich RAL 9010)

Artikel 52260, Dekorfolie Eiche hell

1.1. Produktbeschreibung:

Mit der HZ-Teppichsockelleiste SLT werden Heizungsrohre und Fittings von max. 22 mm Gesamtaußendurchmesser verkleidet, die Aufputz im Sockelbereich, parallel zum Fußboden verlegt sind. Spezielle HZ-Schellen fungieren in diesem System gleichzeitig als Rohr- und Sockelleistenhalter. In zwei Farbvarianten angeboten, können damit Neuinstallationen, aber auch vorhandene Rohrleitungen (abhängig von der Einbausituation–genaue Prüfung vor Ort erforderlich!) abgedeckt werden.



Abb. 1: HZ-Teppichsockelleiste SLT

1.2. Anwendungsbereich:

Bei der Modernisierung von Heizungsanlagen, aber auch bei der Erstinstallation im Neubau, liegen die Vorteile der Vorwandmontage / Aufputz Verlegung von Heizungsrohren klar auf der Hand:

- kein Stemmen von Mauerschlitzen
- kaum Bauschutt
- geringe Lärm- und Staubbelastung
- permanente, einfache Zugänglichkeit der Installation
- kurze Montagezeiten
- Kostenvorteil

Das HZ-System eignet sich besonders für die Sanierung von Heizungsanlagen in bewohnten Räumen.

Die angeschweißte Dichtlippe zur Wand gleicht Unebenheiten aus. Für vielfältige Gestaltungswünsche. In beiden Farben sind Formteile zur Realisierung von Ecklösungen, Abschlüssen oder Profilverbindungen erhältlich.

Nr. 5: HZ-Teppichsockelleiste SLT, Kunststoff-Hohlkammerprofil

1.3. Produktdaten:

- Stabiles Hohlkammerprofil aus PVC-U (Hart PVC), bleifrei, mit Calcium-Zink Stabilisatoren
- Angeschweißte Lippe aus Weich-PVC
- mit Selbstklebeband für Teppich
- frei von HBCD
- formstabil bis 90° C Vorlauftemperatur
- Brandklasse B2
- schlagfest
- recyclingfähig
- universell verwendbar bis Gesamt-Außendurchmesser (speziell Fitting) von max. 22 mm; d.h.:

bis 22 mm löten
bis 18 mm pressen

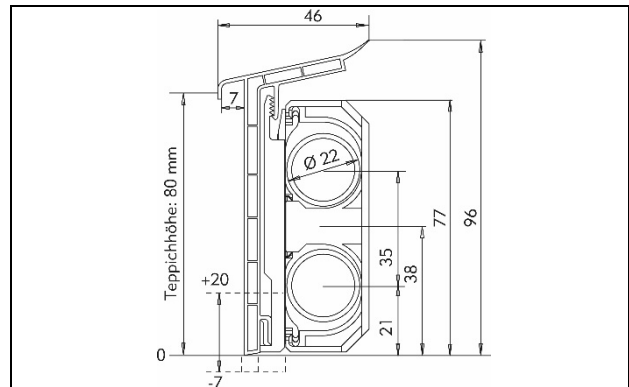


Abb. 2: Maßzeichnung HZ-Teppichsockelleiste SLT mit HZ-Schelle **Artikel** 2150 (nach der Rohrverlegung)

Lieferlänge: **2000 mm**

- VE 20 m im Karton
- Karton Länge: 2050 mm
- Karton Breite: 135 mm
- Karton Höhe: 120 mm
- Karton Gewicht: 9,3 kg
- Palette: 960 Meter

Lieferlänge: **4000 mm**

- VE 40 m im Karton
- Karton Länge: 4050 mm
- Karton Breite: 185 mm
- Karton Höhe: 110 mm
- Karton Gewicht: 18 kg
- Palette: 2560 Meter

1.4. Montagehinweis:

Auf den Grundkörper des HZ-Schelle wird der höhenverstellbare Schieber aufgesteckt. An diesem Schieber wird die HZ-Teppichsockelleiste befestigt. Dazu die HZ-Teppichsockelleiste mit leichtem Druck zur Wand, von oben nach unten in den Schieber einhängen.

1.5. Bestelldaten

HZ-Teppichsockelleiste SLT									
Teppichsockelleiste SLT		Schelle	Schelle	Innen-	Außen-	Stoß-	End-	End-	
Länge	Länge	nach	vor	ecke	ecke	verbinder	stück	stück	
2000 mm	4000 mm	Rohr-	Rohr-				links	rechts	
		montage	montage						
Schelle		alternativ	alternativ	erfor- derlich !	erfor- derlich !	ohne	ohne	ohne	
Artikel		2150	2250	2151	2152				
	Artikel	Artikel	Artikel	Artikel	Artikel	Artikel	Artikel	Artikel	Artikel
Eiche hell	52260	-	2150	2250	2261	2262	263	264	265
Weiss	52280	2280	2150	2250	2281	2282	283	284	285

2. Ergänzende Produkte

2.1. HZ-Schelle, Rohr- und Sockelleistenhalter

HZ-Schellen zur Befestigung der Heizungsrohre und HZ-Sockelleisten.

Siehe Daten & Fakten Nr. 9



Abb. 3: HZ-Schelle Artikel 2250

2.2. HZ-Schellen für HZ-Formteile

HZ-Schellen zur Befestigung der Heizungsrohre und HZ-Formteile.

Siehe Daten & Fakten Nr. 10

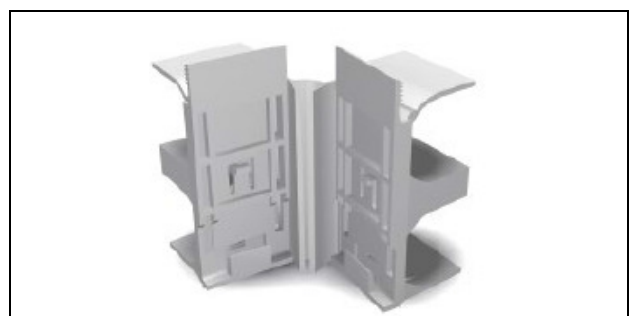


Abb. 4: HZ-Inneneckschelle

2.3. HZ-Formteile für HZ-Teppichsockelleiste SLT

Zur Ausbildung von Ecklösungen, Abschlüssen oder Profilverbindungen.

Siehe Daten & Fakten Nr. 19



Abb. 5: HZ-Innenecke für SLT

2.4. HZ-Teppich-Blindleisten BLT

Um im gesamten Wohnraum das gleiche Erscheinungsbild zu gewährleisten, bietet HZ für die **Wände ohne Rohrverlegung** entsprechende HZ-Teppich-Blindleisten BLT mit geringerer Bautiefe an.

Siehe Daten & Fakten Nr. 20



Abb. 6: HZ-Teppich-Blindleiste BLT

2.5. HZ-Zubehör

Siehe Daten & Fakten Nr. 14

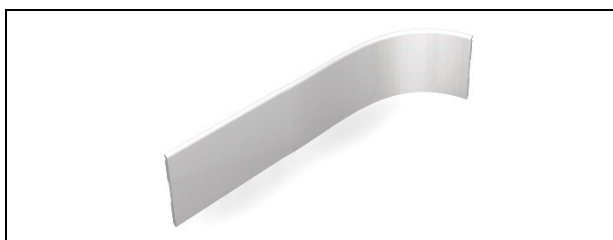


Abb. 7: selbstklebende HZ-Dichtlippe DLW

3. Systemkomponenten

3.1. HZ-Heizkörperanschlussgarnituren

HZ-Heizkörperanbindung hinter HZ-Sockelleiste.
Aufeinander abgestimmte Systemkomponenten.

Siehe Daten & Fakten Nr. 22-28

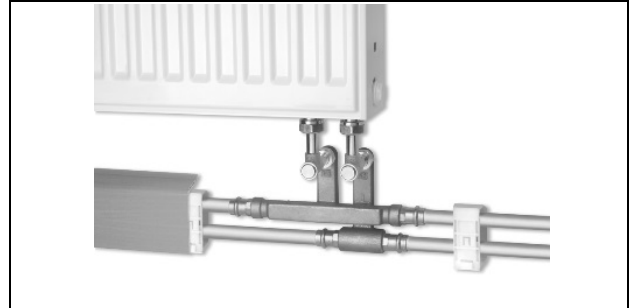


Abb. 8: HZ-Heizkörperanschluss

3.2. HZ-Steigstrangprofile

Verkleidung von vertikal verlegten Rohrleitungen.

Siehe Daten & Fakten Nr. 29-31



Abb. 9: HZ-Steigstrangprofil

Gültig ab: 05.11.2018

Bei weiteren Fragen stehen wir Ihnen gerne unter den unten aufgeführten Kontaktdaten zur Verfügung.

Hans Weitzel GmbH & Co. KG
Konrad-Adenauer-Straße 20
D-55218 Ingelheim

Stefan Steinbach
Tel: +49 (0) 6132 79 089 28
Fax: +49 (0) 6132 78 36 28
Mail: verkauf@hz-weitzel.de