

## 1. HZ–Steigstrangprofil STP, L-Form

Artikel 6280, 6380, 6480      Weiß (ähnlich RAL 9010)

---

### 1.1. Produktbeschreibung:

Die HZ–Steigstrangprofile STP-L sind vielseitig einsetzbar. Sie können zum Abdecken von Sanitärleitungen, Solarleitungen im Außenbereich oder zum Abdecken von Abflussleitungen genutzt werden. Vorzugsweise werden sie zur Verkleidung vertikal verlegter Heizungsrohre (auch gedämmt) eingesetzt. Die horizontale Verlegung der HZ–Steigstrangprofile STP-L (z. B. an Decken) ist, unter Beachtung zusätzlicher Sicherungsmaßnahmen, ebenfalls möglich.

Zweischenklig, zur Montage in Raumecken.

Die Profile werden mittels spezieller HZ-Befestigungsklammern BFK-L montiert.

Bedarf: 2 Stück HZ-Befestigungsklammern BFK-L pro Meter.



Abb. 1: HZ-Steigstrangprofil STP, L-Form

### 1.2. Anwendungsbereich:

Bei der Modernisierung von Heizungsanlagen, aber auch bei der Erstinstallation im Neubau, liegen die Vorteile der Vorwandmontage / Aufputz Verlegung von Rohrleitungen aller Art klar auf der Hand:

- kein Stemmen von Mauerschlitzen
- kaum Bauschutt
- geringe Lärm- und Staubbelastung
- permanente, einfache Zugänglichkeit der Installation
- kurze Montagezeiten
- Kostenvorteil

Das HZ-System eignet sich besonders für die Sanierung von Heizungsanlagen in bewohnten Räumen.

Nr. 30: HZ–Steigstrangprofil STP, L-Form

1.3. Produktdaten:

- stabiles Hohlkammerprofil aus PVC-U (Hart PVC), bleifrei, mit Calcium-Zink Stabilisatoren
- UV-beständig
- frei von HBCD
- formstabil bis 90° C Vorlauftemperatur
- schwer entflammbar, selbstverlöschend
- Brandklasse B2
- schlagfest
- recyclingfähig
- streich- und tapezierfähig
- demontierbar ohne Zerstörung
- Lieferlänge: 3 Meter

1.3.1. Artikel 6280

L-Profil 75 x 150 mm Innenmaß

- VE: 24 Meter / Karton
- VE Länge: 3050 mm
- VE Breite: 280 mm
- VE Höhe: 130 mm
- VE Gewicht: 22,44 kg

Befestigungsklammer BFK-L 150

Artikel 6289:

- Material: **PP**
- VE: 40 Stück/Beutel
- VE Länge: 345 mm
- VE Breite: 310 mm
- VE Höhe: 100 mm
- VE Gewicht: 1,35 kg
- Bedarf: 2 Stück / Meter

Enddeckel ES STP 150

Artikel 884:

- Material: **PS**
- VE: 10 Stück/Beutel
- VE Länge: 200 mm
- VE Breite: 170 mm
- VE Höhe: 60 mm
- VE Gewicht: 0,37 kg

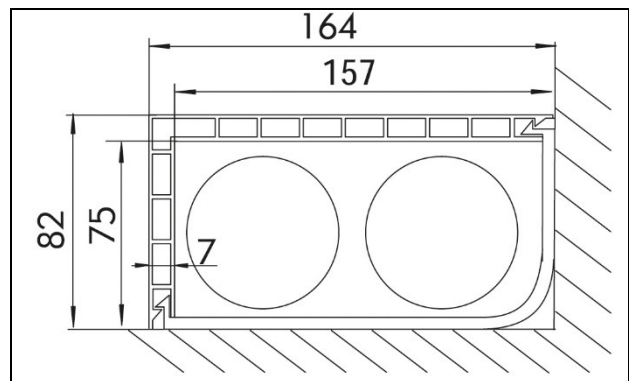


Abb. 2: Maßzeichnung HZ-STP-L, Artikel 6280



Abb. 3: HZ-Befestigungsklammer BFK-L für STP-L

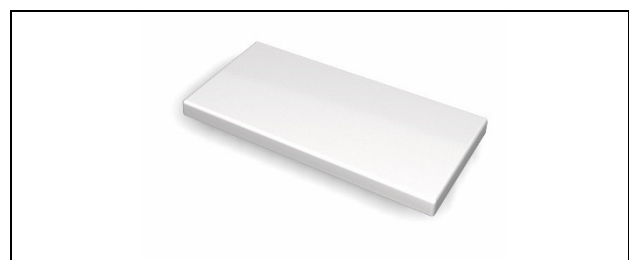


Abb. 4: HZ-Enddeckel für STP

Nr. 30: HZ–Steigstrangprofil STP, L-Form

**1.3.2. Artikel 6380**

**L–Profil 100 x 200 mm Innenmaß**

- VE: 24 Meter / Karton
- VE Länge: 3050 mm
- VE Breite: 270 mm
- VE Höhe: 175 mm
- VE Gewicht: 29,04 kg

**Artikel 6389:**

**Befestigungsklammer BFK-L 200**

- Material: **PP**
- VE: 40 Stück/Beutel
- VE Länge: 400 mm
- VE Breite: 310 mm
- VE Höhe: 110 mm
- VE Gewicht: 1,56 kg
- Bedarf: 2 Stück / Meter

**Artikel 984:**

**Enddeckel ES STP 200**

- Material: **PS**
- VE: 10 Stück/Beutel
- VE Länge: 230 mm
- VE Breite: 230 mm
- VE Höhe: 70 mm
- VE Gewicht: 0,69 kg

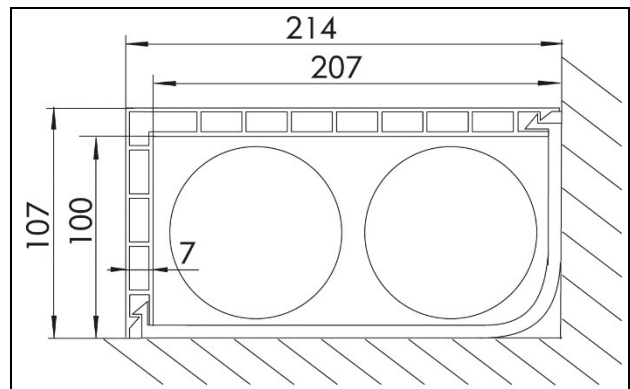


Abb. 5: Maßzeichnung HZ-STP-L, Artikel 6380



Abb. 6: HZ-Befestigungsklammer BFK-L, für STP-L

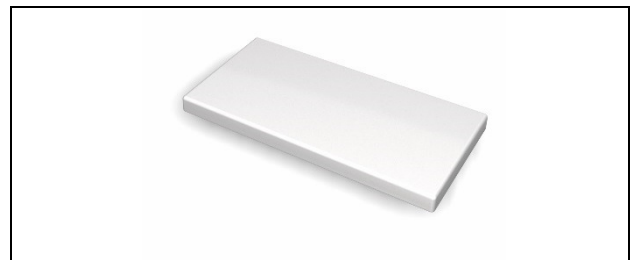


Abb. 7: HZ-Enddeckel für STP

**1.3.3. Artikel 6480**

**L–Profil 200 x 200 mm Innenmaß**

- VE: 24 Meter / Karton
- VE Länge: 3050 mm
- VE Breite: 475 mm
- VE Höhe: 235 mm
- VE Gewicht: 40,08 kg

**Artikel 989:**

**Befestigungsklammer BFK-U 200**

- Material: **PP**
- VE: 40 Stück/Beutel
- VE Länge: 345 mm
- VE Breite: 310 mm
- VE Höhe: 110 mm
- VE Gewicht: 1,68 kg
- Bedarf: **4 Stück / Meter**

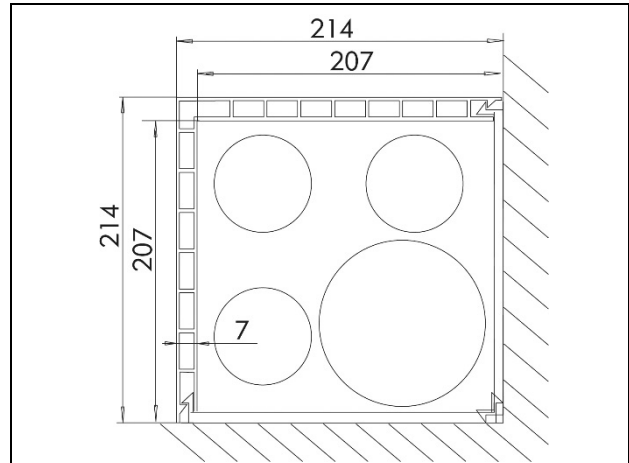


Abb. 8: Maßzeichnung HZ-STP-L, Artikel 6480



Abb. 9: HZ-Befestigungsklammer BFK-U für STP-L

**1.4. Montagehinweis**

Befestigt werden die HZ-Steigstrangprofile STP-L in Raumecken mit den dazugehörigen HZ-Befestigungsklammern BFK-L. Montageabstand der BFK-L ca. 50 cm, Befestigung mittels HZ-Nageldübel ND Artikel 204.

Es ist möglich, die Profile mit Acrylfarbe zu streichen bzw. zu tapezieren. Dazu die Oberfläche fein anschleifen und reinigen.

Bei der horizontalen Verlegung der Profile unter der Decke sind zusätzliche Sicherungsmaßnahmen erforderlich.

**1.5. Bestelldaten**

HZ-Steigstrangprofil STP, L-Form			
Abmessung	Profil	Befestigungs- klammer	Abdeckung
	Artikel	Artikel	Artikel
75 x 150 mm	6280	6289	884
100 x 200 mm	6380	6389	984
200 x 200 mm	6480	989	-

**2. Zubehör**

**2.1. Zubehör für HZ-STP**

Umfangreiches Sortiment an Zubehör, passend für alle HZ-Steigstrangprofile STP.

**Siehe Daten & Fakten Nr. 31**



Abb. 10: HZ-Abhebewerkzeug

### 3. Systemkomponenten

#### 3.1. HZ-Sockelleisten

Mit dem HZ-Sockelleisten werden Heizungsrohre verkleidet, die Aufputz im Sockelbereich, parallel zum Fußboden verlegt sind.

**Siehe Daten & Fakten Nr. 1-8**

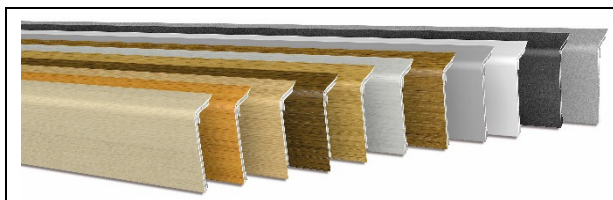


Abb. 11: HZ-Sockelleisten

#### 3.2. HZ-Heizkörperanschlussgarnituren

HZ-Heizkörperanbindung hinter HZ-Sockelleiste.  
Aufeinander abgestimmte Systemkomponenten

**Siehe Daten & Fakten Nr. 22-28**

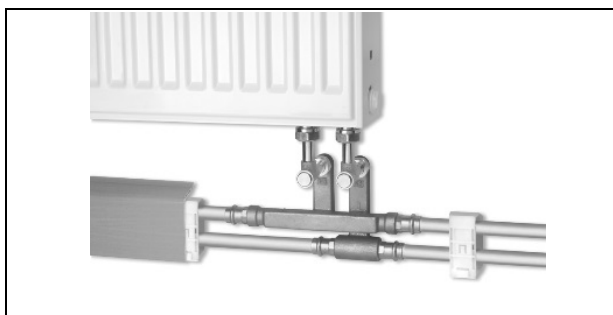


Abb. 12: HZ-Heizkörperanschluss

Überarbeitet: 01.11.2017, 05.11.2018

**Gültig ab:** 05.11.2018

Bei weiteren Fragen stehen wir Ihnen gerne unter den unten aufgeführten Kontaktdaten zur Verfügung.

**Hans Weitzel GmbH & Co. KG**  
Konrad-Adenauer-Straße 20  
D-55218 Ingelheim

Stefan Steinbach  
Tel: +49 (0) 6132 79 089 28  
Fax: +49 (0) 6132 78 36 28  
Mail: [verkauf@hz-weitzel.de](mailto:verkauf@hz-weitzel.de)