

## Nr. 3: HZ-Sockelleiste SLF, Kunststoff-Hohlkammerprofil mit Prägefolie

---

### 1. HZ-Sockelleiste SLF, Kunststoff-Hohlkammerprofil mit Prägefolie

**Artikel** 52510, 2510, Graphit

**Artikel** 52520, 2520, Alu

---

#### 1.1. Produktbeschreibung:

Mit dem HZ-Sockelleisten SLF werden Heizungsrohre und Fittings von max. 22 mm Gesamt-Außendurchmesser verkleidet, die Aufputz im Sockelbereich, parallel zum Fußboden verlegt sind. Spezielle HZ-Schellen fungieren in diesem System gleichzeitig als Rohr- und Sockelleistenhalter. In zwei Farbvarianten angeboten, können damit Neuinstallationen, aber auch vorhandene Rohrleitungen (abhängig von der Einbausituation – genaue Prüfung vor Ort erforderlich!) abgedeckt werden.



Abb. 1: HZ-Sockelleiste SLF

#### 1.2. Anwendungsbereich:

Bei der Modernisierung von Heizungsanlagen, aber auch bei der Erstinstantation im Neubau, liegen die Vorteile der Vorwandmontage / Aufputz Verlegung von Heizungsrohren klar auf der Hand:

- kein Stemmen von Mauerschlitzen
- kaum Bauschutt
- geringe Lärm- und Staubbelastung
- permanente, einfache Zugänglichkeit der Installation
- kurze Montagezeiten
- Kostenvorteil

Das HZ-System eignet sich besonders für die Sanierung von Heizungsanlagen in bewohnten Räumen.

Die angeschweißte Dichtlippe zur Wand gleicht Unebenheiten aus. Die breite Dekorvielfalt lässt nahezu keine Gestaltungswünsche offen. In allen Farben sind Formteile zur Realisierung von Ecklösungen, Abschlüssen oder Profilverbindungen erhältlich.

## Nr. 3: HZ-Sockelleiste SLF, Kunststoff-Hohlkammerprofil mit Prägefolie

---

### 1.3. Produktdaten:

- Stabiles Hohlkammerprofil aus PVC-U (Hart PVC), bleifrei, mit Calcium-Zink Stabilisatoren
- Angeschweißte Lippe aus Weich-PVC
- frei von HBCD
- formstabil bis 90° C Vorlauftemperatur
- mit Dekor-Prägefolie
- Brandklasse B2
- schlagfest
- recyclingfähig
- universell verwendbar bis Gesamt-Außendurchmesser (speziell Fitting) von max. 22 mm; d.h.:

bis 22 mm löten

bis 18 mm pressen

Lieferlänge: **2000 mm**

- VE 20 m im Karton
- Karton Länge: 2020 mm
- Karton Breite: 135 mm
- Karton Höhe: 120 mm
- Karton Gewicht: 9 kg
- Palette: 960 Meter

Lieferlänge: **4000 mm**

- VE 40 m im Karton
- Karton Länge: 4050 mm
- Karton Breite: 140 mm
- Karton Höhe: 115 mm
- Karton Gewicht: 18 kg
- Palette: 2560 Meter

### 1.4. Montagehinweis:

Auf den Grundkörper der HZ-Schelle wird der höhenverstellbare Schieber aufgesteckt. An diesem Schieber wird die HZ-Sockelleiste befestigt. Dazu die HZ-Sockelleiste mit leichtem Druck zur Wand, von oben nach unten in den Schieber einhängen.

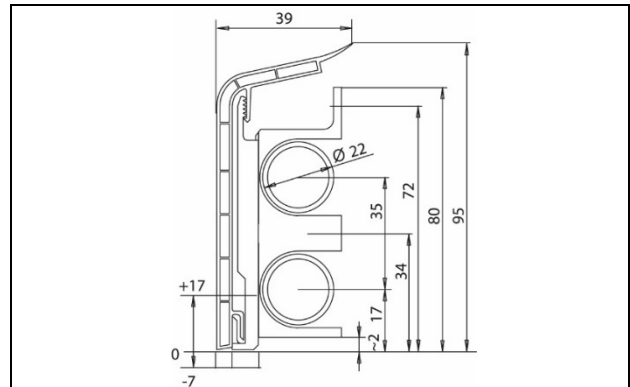


Abb. 2: Maßzeichnung HZ-SLF mit HZ-Schelle **Artikel 2150** (nach der Rohrverlegung)



Nr. 3: HZ-Sockelleiste SLF, Kunststoff-Hohlkammerprofil mit Prägefolie

1.5. Bestelldaten

HZ-Sockelleiste SLF, Kunststoff-Hohlkammerprofil mit Prägefolie										
		<b>Sockelleiste SLF</b>		<b>Schelle</b>	<b>Schelle</b>	Innen-	Außen-	Stoß-	End-	End-
		Länge	Länge	nach	vor	ecke	ecke	verbinder	stück	stück
		<b>2000 mm</b>	<b>4000 mm</b>	Rohr-	Rohr-				<b>links</b>	<b>rechts</b>
				montage	montage					
<b>Schelle</b>				alternativ	alternativ	erfor-	erfor-	erfor-	ohne	ohne
<b>Artikel</b>						derlich !	derlich !	derlich !		
				<b>2150</b>	<b>2250</b>	<b>2151</b>	<b>2152</b>	<b>2158</b>		
	<b>Artikel</b>	<b>Artikel</b>	<b>Artikel</b>	<b>Artikel</b>	<b>Artikel</b>	<b>Artikel</b>	<b>Artikel</b>	<b>Artikel</b>	<b>Artikel</b>	<b>Artikel</b>
Graphit	<b>52510</b>	<b>2510</b>	<b>2150</b>	<b>2250</b>	<b>2511</b>	<b>2512</b>	<b>2518</b>	<b>2514</b>	<b>2515</b>	
Alu	<b>52520</b>	<b>2520</b>	<b>2150</b>	<b>2250</b>	<b>2521</b>	<b>2522</b>	<b>2528</b>	<b>2524</b>	<b>2525</b>	

## Nr. 3: HZ-Sockelleiste SLF, Kunststoff-Hohlkammerprofil mit Prägefolie

---

### 2. Ergänzende Produkte

#### 2.1. HZ-Schelle, Rohr- und Sockelleistenhalter

HZ-Schellen zur Befestigung der Heizungsrohre und HZ-Sockelleisten.

**Siehe Daten & Fakten Nr. 9**



Abb. 3: HZ-Schelle **Artikel 2250**

#### 2.2. HZ-Schellen für HZ-Formteile

HZ-Schellen zur Befestigung der Heizungsrohre und HZ-Formteile.

**Siehe Daten & Fakten Nr. 10**

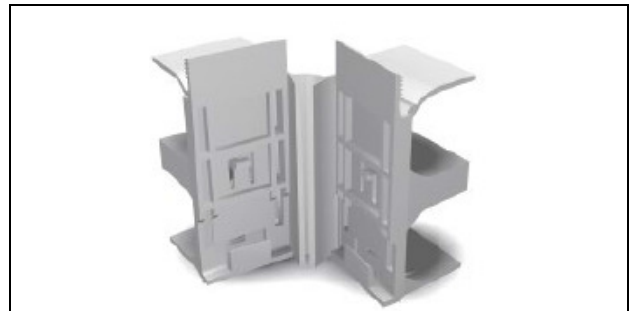


Abb. 4: HZ-Inneneckschelle

#### 2.3. HZ-Formteile für HZ-SLF, mit Dekorfolie

Zur Ausbildung von Ecklösungen, Abschlüssen oder Profilverbindungen.

**Siehe Daten & Fakten Nr. 15**



Abb. 5: HZ-Innenecke

#### 2.4. HZ-Blindleiste BLF, mit Prägefolie

Um im gesamten Wohnraum das gleiche Erscheinungsbild zu gewährleisten, bietet HZ für die **Wände ohne Rohrverlegung** entsprechende HZ-Blindleisten BLF mit geringerer Bautiefe an.

**Siehe Daten & Fakten Nr. 18**



Abb. 6: HZ-Blindleiste BLF

## Nr. 3: HZ-Sockelleiste SLF, Kunststoff-Hohlkammerprofil mit Prägefolie

---

### 2.5. HZ-Formteile für HZ-Blindleisten BLF, mit Dekorfolie

Spezielle HZ-Formteile können über Sollbruchstellen gekürzt werden und sind dadurch für HZ-Blindleisten verwendbar.

**Siehe Daten und Fakten Nr. 17**



Abb. 7: HZ-Innenecke für HZ-Blindleisten

### 2.6. HZ-Zubehör:

**Siehe Daten & Fakten Nr. 14**

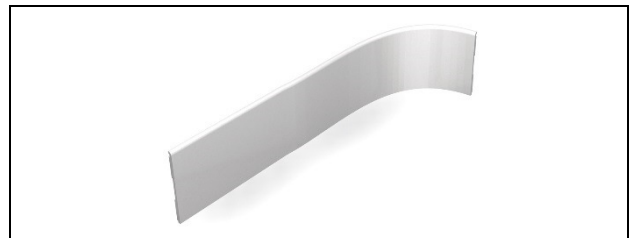


Abb. 8: selbstklebende HZ-Dichtlippe DLW

## 3. Systemkomponenten

### 3.1. HZ-Heizkörperanschlussgarnituren

HZ-Heizkörperanbindung hinter der HZ-Sockelleiste. Aufeinander abgestimmte Systemkomponenten.

**Siehe Daten & Fakten Nr. 22-28**

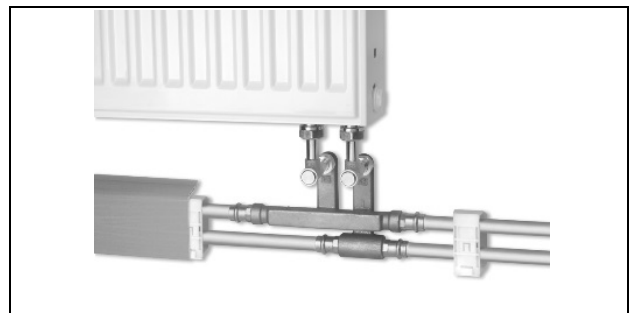


Abb. 9: HZ-Heizkörperanschluss

### 3.2. HZ-Steigstrangprofile

Verkleidung von vertikal verlegten Rohrleitungen.

**Siehe Daten & Fakten Nr. 29–31**



Abb. 10: HZ-Steigstrangprofil



**Gültig ab:** 05.11.2018

Bei weiteren Fragen stehen wir Ihnen gerne unter den unten aufgeführten Kontaktdaten zur Verfügung.

**Hans Weitzel GmbH & Co. KG**  
Konrad-Adenauer-Straße 20  
D-55218 Ingelheim

Stefan Steinbach  
Tel: +49 (0) 6132 79 089 28  
Fax: +49 (0) 6132 78 36 28  
Mail: [verkauf@hz-weitzel.de](mailto:verkauf@hz-weitzel.de)