

1. HZ–Steigstrangprofil STP, U-Form

Artikel 780, 880, 980, 6580, Weiß (ähnlich RAL 9010)

1.1. Produktbeschreibung:

Die HZ–Steigstrangprofile STP-U sind vielseitig einsetzbar. Sie können zum Abdecken von Sanitärleitungen, Solarleitungen im Außenbereich oder zum Abdecken von Abflussleitungen genutzt werden. Vorzugsweise werden sie zur Verkleidung vertikal verlegter Heizungsrohre (auch gedämmt) eingesetzt. Die horizontale Verlegung der HZ-Steigstrangprofile STP-U (z. B. an Decken) ist, unter Beachtung zusätzlicher Sicherungsmaßnahmen, ebenfalls möglich.

Die Profile werden mittels spezieller HZ-Befestigungsklammern BFK montiert.

Bedarf: 2 Stück HZ-Befestigungsklammern BFK-U pro Meter.



Abb. 1: HZ-Steigstrangprofil STP, U-Form

1.2. Anwendungsbereich:

Bei der Modernisierung von Heizungsanlagen, aber auch bei der Ersteinstallation im Neubau, liegen die Vorteile der Vorwandmontage / Aufputz Verlegung von Rohrleitungen aller Art klar auf der Hand:

- kein Stemmen von Mauerschlitzen
- kaum Bauschutt
- geringe Lärm- und Staubbelastung
- permanente, einfache Zugänglichkeit der Installation
- kurze Montagezeiten
- Kostenvorteil

Das HZ-System eignet sich besonders für die Sanierung von Heizungsanlagen in bewohnten Räumen.

Nr. 29: HZ–Steigstrangprofil STP, U-Form

1.3. Produktdaten:

- stabiles Hohlkammerprofil aus PVC-U (Hart PVC), bleifrei, mit Calcium-Zink Stabilisatoren
- UV-beständig
- frei von HBCD
- formstabil bis 90° C Vorlauftemperatur
- schwer entflammbar, selbstverlöschend
- Brandklasse B2
- schlagfest
- recyclingfähig
- streich- und tapezierfähig
- demontierbar ohne Zerstörung
- Lieferlänge: 3 Meter

1.3.1. Artikel 780

U–Profil 50 x 100 mm Innenmaß

- VE: 24 Meter / Karton
- VE Länge: 3050 mm
- VE Breite: 280 mm
- VE Höhe: 135 mm
- VE Gewicht: 20,04 kg

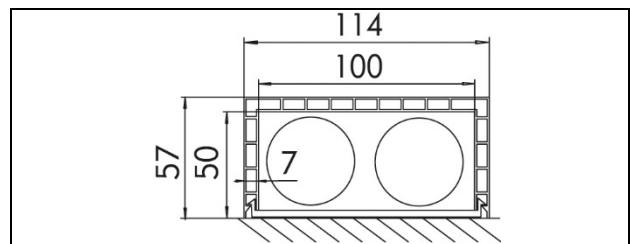


Abb. 2: Maßzeichnung HZ-STP-U Artikel 780

Artikel 789:

Befestigungsklammer BFK-U 100

- Material: **PP**
- VE: 40 Stück/Beutel
- VE Länge: 305 mm
- VE Breite: 215 mm
- VE Höhe: 50 mm
- VE Gewicht: 0,51 kg
- Bedarf: 2 Stück / Meter



Abb. 3: HZ-Befestigungsklammer BFK-U für STP-U

Artikel 784:

Enddeckel ES STP 100

- Material: **PS**
- VE: 10 Stück/Beutel
- VE Länge: 180 mm
- VE Breite: 155 mm
- VE Höhe: 50 mm
- VE Gewicht: 0,21 kg

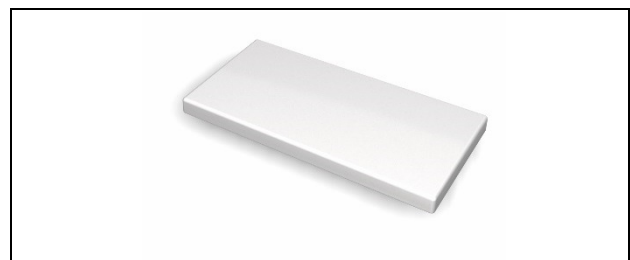


Abb. 4: HZ-Enddeckel für STP

1.3.2. Artikel 880

U–Profil 75 x 150 mm Innenmaß

- VE: 24 Meter / Karton
- VE Länge: 3050 mm
- VE Breite: 375 mm
- VE Höhe: 185 mm
- VE Gewicht: 28,08 kg

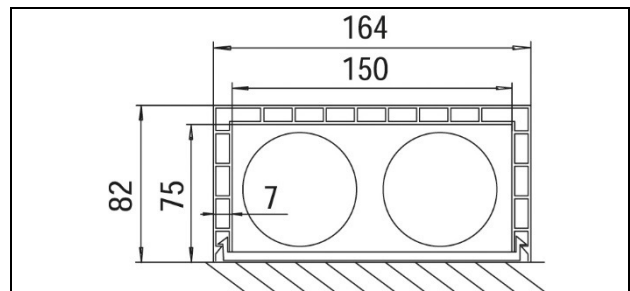


Abb. 5: Maßzeichnung HZ-STP-U Artikel 880

Artikel 889:

Befestigungsklammer BFK-U 150

- Material: **PP**
- VE: 40 Stück/Beutel
- VE Länge: 345 mm
- VE Breite: 310 mm
- VE Höhe: 60 mm
- VE Gewicht: 0,99 kg
- Bedarf: 2 Stück / Meter



Abb. 6: HZ-Befestigungsklammer BFK-U für STP-U

Artikel 884:

Enddeckel ES STP 150

- Material: **PS**
- VE: 10 Stück/Beutel
- VE Länge: 200 mm
- VE Breite: 170 mm
- VE Höhe: 60 mm
- VE Gewicht: 0,37 kg

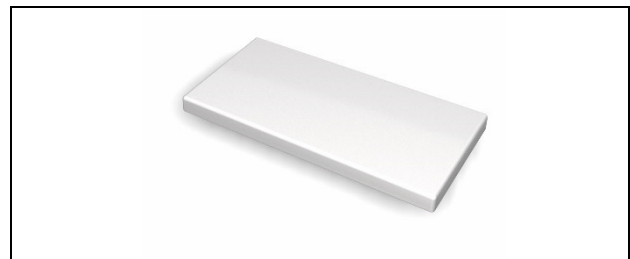


Abb.7: HZ-Enddeckel für STP

1.3.3. Artikel 980

U-Profil 100 x 200 mm Innenmaß

- VE: 24 Meter / Karton
- VE Länge: 3050 mm
- VE Breite: 280 mm
- VE Höhe: 235 mm
- VE Gewicht: 38,88 kg

Artikel 989:

Befestigungsklammer BFK-U 200

- Material: **PP**
- VE: 40 Stück/Beutel
- VE Länge: 345 mm
- VE Breite: 310 mm
- VE Höhe: 100 mm
- VE Gewicht: 1,31 kg
- Bedarf: 2 Stück / Meter

Artikel 984:

Enddeckel ES STP 200

- Material: **PS**
- VE: 10 Stück/Beutel
- VE Länge: 230 mm
- VE Breite: 230 mm
- VE Höhe: 70 mm
- VE Gewicht: 0,69 kg

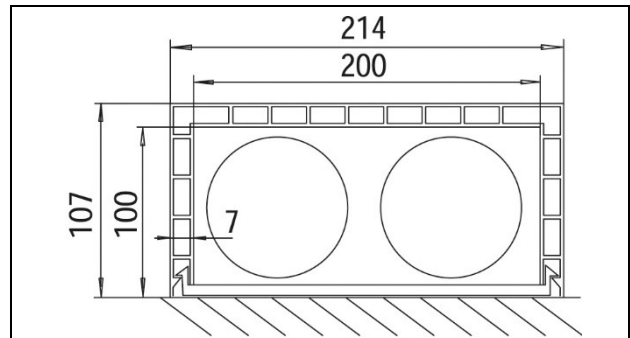


Abb. 8: Maßzeichnung HZ-STP-U Artikel 980



Abb. 9: HZ-Befestigungsklammer BFK-U für STP-U

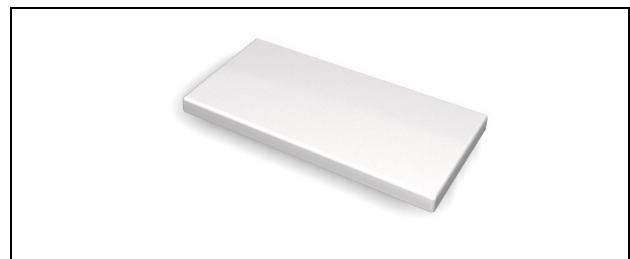


Abb. 10: HZ-Enddeckel für STP

1.3.4. Artikel 6580

U-Profil 150 x 250 mm Innenmaß

- VE: 6 Meter / Karton
- VE Länge: 3050 mm
- VE Breite: 380 mm
- VE Höhe: 185 mm
- VE Gewicht: 14,40 kg

Artikel 6589:

Befestigungsklammer BFK-U 250

- Material: **PP**
- VE: 40 Stück/Beutel
- VE Länge: 345 mm
- VE Breite: 310 mm
- VE Höhe: 110 mm
- VE Gewicht: 1,68 kg
- Bedarf: 2 Stück / Meter

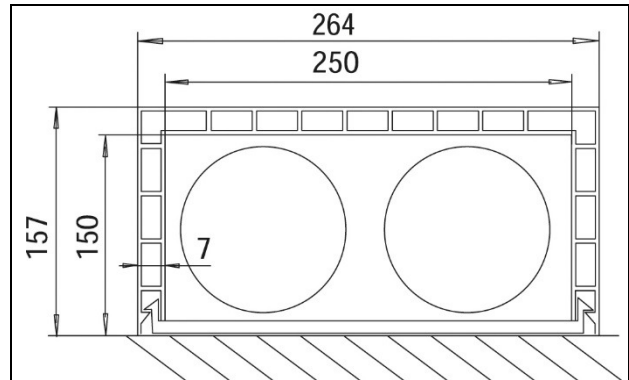


Abb. 11: Maßzeichnung HZ-STP-U Artikel 6580



Abb. 12: HZ-Befestigungsklammer BFK-U für STP-U

1.4. Montagehinweis

Befestigt werden die HZ-Steigstrangprofile STP-U mit den dazugehörigen HZ-Befestigungsklammern BFK-U. Montageabstand der BFK-U ca. 50 cm, Befestigung mittels HZ-Nageldübel ND Artikel 204.

Es ist möglich, die Profile mit Acrylfarbe zu streichen bzw. zu tapezieren. Dazu die Oberfläche fein anschleifen und reinigen.

Bei der horizontalen Verlegung der Profile unter der Decke sind zusätzliche Sicherungsmaßnahmen erforderlich.

Nr. 29: HZ–Steigstrangprofil STP, U-Form

1.5. Bestelldaten

HZ-Steigstrangprofil STP, U-Form			
Abmessung	Profil	Befestigungs- klammer	Abdeckung
	Artikel	Artikel	Artikel
50 x 100 mm	780	789	784
75 x 150 mm	880	889	884
100 x 200 mm	980	989	984
150 x 250 mm	6580	6589	-

2. Zubehör

2.1. Zubehör für HZ-STP

Umfangreiches Sortiment an Zubehör, passend für alle HZ -Steigstrangprofile STP.

Siehe Daten & Fakten Nr. 31



Abb. 13: HZ-Abhebewerkzeug

3. Systemkomponenten

3.1. HZ-Sockelleisten

Mit der HZ-Sockelleiste werden Heizungsrohre verkleidet, die Aufputz im Sockelbereich, parallel zum Fußboden verlegt sind.

Siehe Daten & Fakten Nr. 1-8

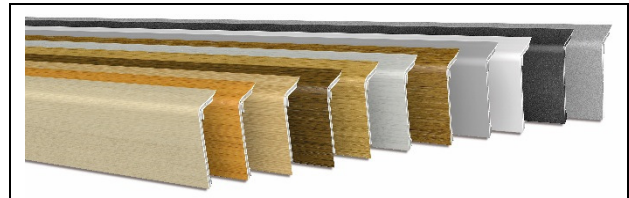


Abb. 14: HZ-Sockelleisten

3.2. HZ-Heizkörperanschlussgarnituren

HZ-Heizkörperanbindung hinter HZ-Sockelleiste.
Aufeinander abgestimmte Systemkomponenten

Siehe Daten & Fakten Nr. 22-28

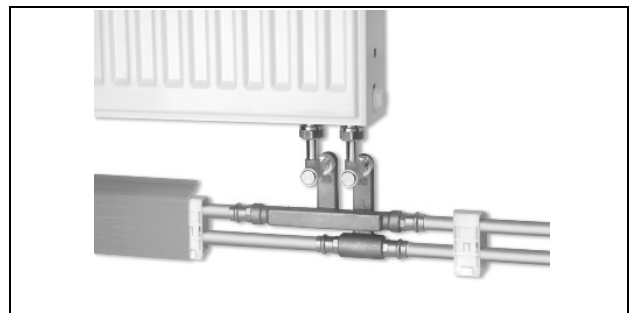


Abb. 15: HZ-Heizkörperanschluss

Überarbeitet: 01.10.2017, 05.11.2018

Gültig ab: 05.11.2018

Bei weiteren Fragen stehen wir Ihnen gerne unter den unten aufgeführten Kontaktdaten zur Verfügung.

Hans Weitzel GmbH & Co. KG
Konrad-Adenauer-Straße 20
D-55218 Ingelheim

Stefan Steinbach
Tel: +49 (0) 6132 79 089 28
Fax: +49 (0) 6132 78 36 28
Mail: verkauf@hz-weitzel.de