

1. HZ–Ausgleichs-Winkel-Absperrverschraubung, AWA

Artikel 1022, absperrbar

Artikel 1023L, absperr- und entleerbar

1.1. Produktbeschreibung:

Mit der HZ-AWA werden optisch überzeugende Heizkörperanbindungen realisiert. Sie stellt die Verbindung zwischen HZ–HKU und Kompaktheizkörper dar und wird als einzige Systemkomponente nicht von der HZ–Sockelleiste verdeckt. Für alle Kompaktheizkörper mit integrierter Ventilgarnitur und Anschluss von unten.

1.2. Anwendungsbereich:

Bei der Modernisierung von Heizungsanlagen, aber auch bei der Erstinstallation im Neubau, liegen die Vorteile der Vorwandmontage / Aufputz Verlegung von Heizungsrohren klar auf der Hand:

- kein Stemmen von Mauerschlitzen
- kaum Bauschutt
- geringe Lärm- und Staubbelastung
- permanente, einfache Zugänglichkeit der Installation
- kurze Montagezeiten
- Kostenvorteil

Das HZ-System eignet sich besonders für die Sanierung von Heizungsanlagen in bewohnten Räumen.



Abb. 1: HZ-Ausgleichs-Winkel-Absperrverschraubung, AWA

Nr. 27: HZ–Ausgleichs-Winkel-Absperrverschraubung, AWA

1.3. Produktdaten:

- 15 mm Kupferrohr, vernickelt
- Messinggehäuse, vernickelt
- Ventileinsatz aus Messing
- hohes Durchflussvermögen
- keine aufwendigen Nacharbeiten
- max. 10 Bar Betriebsüberdruck
- max. 90°C Dauerbetriebstemperatur
- absperrrbar
- voreinstellbar
- passend zu allen HZ–HKU (Ausnahme: HKU UP)
- passend für rechts, mittig oder links liegende Anschlussgarnitur am Kompaktheizkörper
- Bauhöhe und –tiefe durch individuelles Ablängen frei wählbar
- Inkl. Klemmringverschraubung zum HZ–HKU
- Bedarf: 1 Paar pro Heizkörper



Abb. 2: HZ–HKU mit HZ-AWA und HZ-KVI

1.3.1. HZ-AWA, Artikel 1022

HZ–Ausgleichs-Winkel-Absperrverschraubung, AWA.

Länge Rohrstützen:

Höhe: 100 mm

Tiefe: 125 mm

Bauhöhe:

UK Heizkörper mind. 165 mm ab OKFF

Bautiefe:

Mitte Ventilgarnitur Heizkörper bis zur Wand max. 140 mm

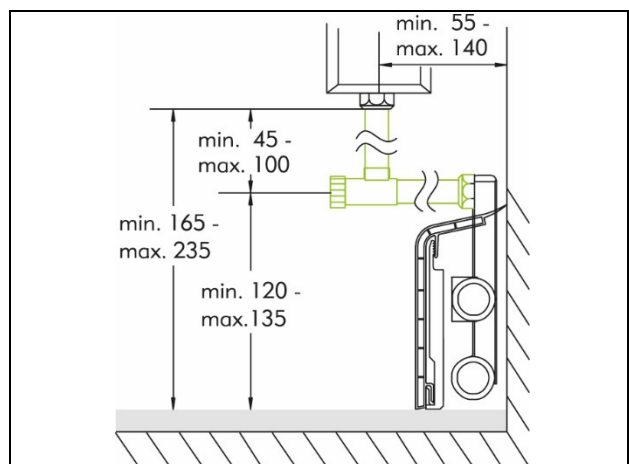


Abb. 3: Maßzeichnung HZ-AWA, Einbausituation

- VE: 1 Paar im Beutel
- VE Länge: 190 mm
- VE Breite: 140 mm
- VE Höhe: 25 mm
- VE Gewicht: 0,37 kg
- VE 2: 10 Paar im Karton

Nr. 27: HZ–Ausgleichs-Winkel-Absperrverschraubung, AWA

1.3.2. HZ-AWA E, lang Artikel 1023L

HZ–Ausgleichs-Winkel-Absperrverschraubung lang, AWA E.

Wie HZ-AWA E **Artikel 1023L**: zusätzlich **entleerbar**

Länge Rohrstützen:

Höhe: 100 mm

Tiefe: 150 mm

Bauhöhe:

UK Heizkörper mind. 165 mm ab OKFF

Bautiefe:

Mitte Anschluss bis Wand max. 165 mm

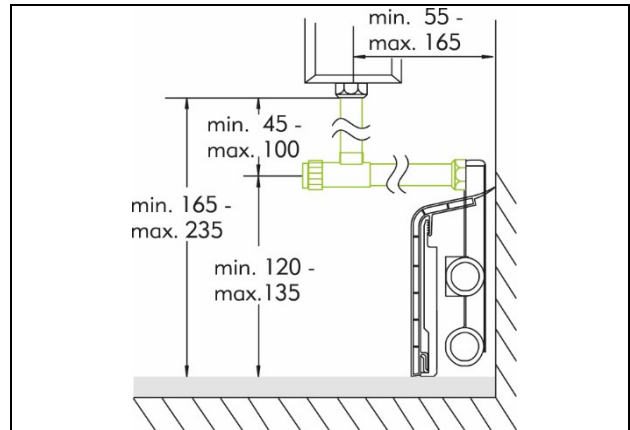


Abb. 4: Maßzeichnung HZ-AWA E, lang, Einbausituation

- VE: 1 Paar im Beutel
- VE Länge: 220 mm
- VE Breite: 150 mm
- VE Höhe: 25 mm
- VE Gewicht: 0,44 kg
- VE 2: 10 Paar im Karton

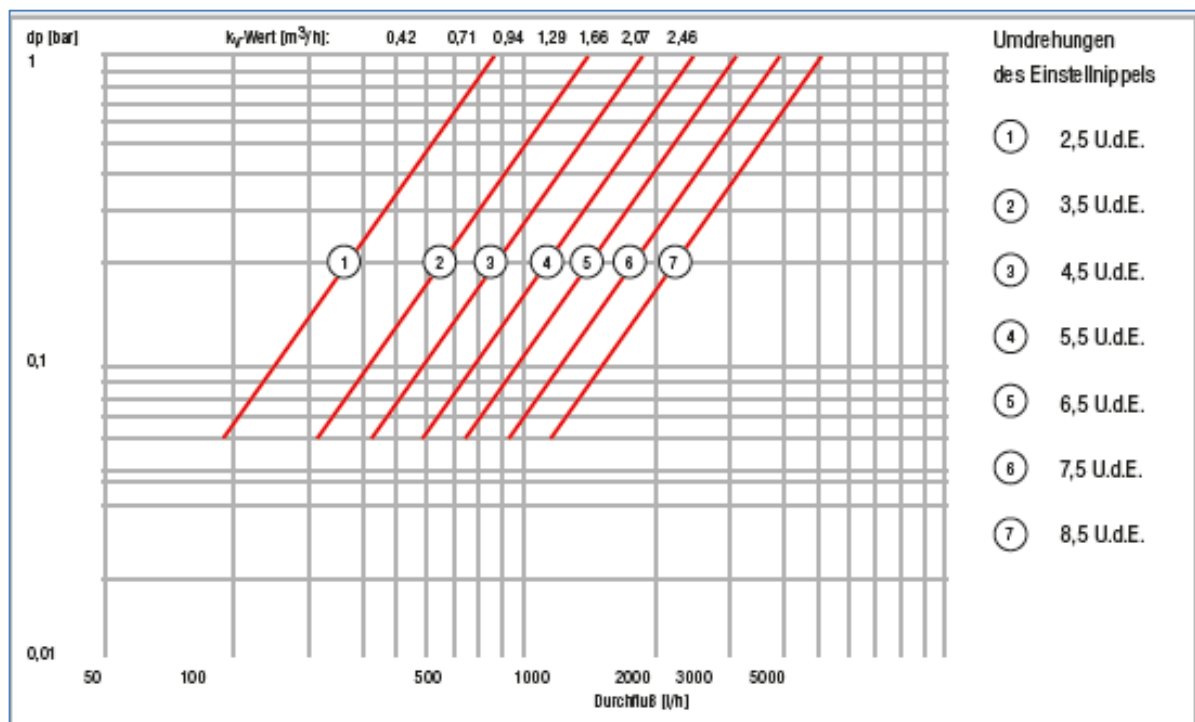


Abb. 5: Einstellung der Durchflussmengen für HZ-AWA



Nr. 27: HZ–Ausgleichs-Winkel-Absperrverschraubung, AWA

1.4. Montagehinweis

HZ empfiehlt:

Die obere Rohrleitung ist der Vorlauf. Die untere Rohrleitung ist der Rücklauf. Bei Verwendung der HZ-Sockelleisten sind folgende Mindestabstände zwischen Anschlussgewinde (Eingang Ventilgarnitur unten) Heizkörper und Fertigfußboden erforderlich:

Bei Einsatz von SLF, SLT mindestens 165 mm.

Bei Einsatz von SLF 28 mindestens 180 mm.

Bei Einsatz von SLL mindestens 190 mm.

In Verbindung mit der HZ-Ausgleichs-Winkel-Absperrverschraubung (**AWA**) ist ein in Höhe und Tiefe variabler Anschluss zum Heizkörper möglich. Bitte nur die im Lieferumfang der HZ-AWA enthaltenen, metallisch dichtenden HZ-Klemmringverschraubungen verwenden. Weichdichtende Verschraubungen sind keinesfalls zulässig.

Für alle von HZ gelieferten Klemmringverschraubungen gilt: Überwurfmutter handfest anziehen und mit einem Schraubenschlüssel maximal eine Umdrehung nachziehen.

Zum Montieren der HZ-AWA E bitte die HZ-AWA-Montagelehre verwenden. Maße abnehmen, auf die Rohrstutzen übertragen und danach ablängen.

1.5. Bestelldaten

HZ - Ausgleichswinkel-Absperrverschraubung, AWA				
mit metallisch dichtenden Klemmringverschraubungen				
zum HZ-HKU				
				Artikel
zweiteilig	voreinstellbar, absperrbar			1022
zweiteilig	voreinstellbar, absperrbar, entleerbar			1023L

2. Zubehör

2.1. HZ-Klemmringverschraubung KVA

Zur Verbindung der HZ-AWA mit dem Ventilkom-
paktheizkörper.

$\frac{3}{4}$ " Überwurfmutter vernickelt mit Klemmring aus
Messing.

Artikel: 1025
VE: 10 Stück
Bedarf: 2 Stück pro Heizkörper



Abb. 6: HZ-Klemmringverschraubung KVA **Artikel** 1025

2.2. HZ-Klemmringverschraubung KVI

Zur Verbindung der HZ-AWA mit dem Ventilkom-
paktheizkörper.

Mit Doppelnippel vernickelt, $\frac{1}{2}$ " Innengewinde
auf $\frac{3}{4}$ " Außengewinde; $\frac{3}{4}$ " Überwurfmutter verni-
ckelt und Klemmring aus Messing.

Artikel: 1026
VE: 10 Stück
Bedarf: 2 Stück pro Heizkörper



Abb. 7: HZ-Klemmringverschraubung KVI **Artikel** 1026

2.3. HZ-AWA Montagelehre ML AWA

Zum schnellen Einmessen des Höhen- und Tiefen-
abstandes zwischen Heizkörperverschraubung
und HZ HKU. Maße auf HZ-AWA übertragen und
Rohrstutzen entsprechend ablängen.

Artikel: 9153
VE: 1 Stück

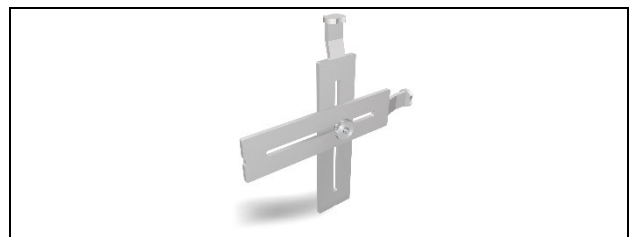


Abb. 8: HZ-AWA Montagelehre ML AWA, **Artikel** 9153

3. Systemkomponenten

3.1. HZ-Sockelleisten

Mit den HZ-Sockelleisten werden Heizungsrohre verkleidet, die Aufputz im Sockelbereich, parallel zum Fußboden verlegt sind.

Siehe Daten & Fakten Nr. 1-8

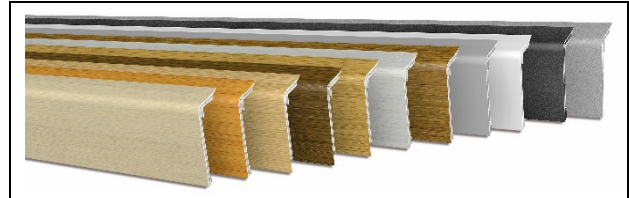


Abb.9: HZ-Sockelleisten

3.2. Steigstrangprofile

Verkleidung von vertikal verlegten Rohrleitungen.

Siehe Daten & Fakten Nr. 29-31



Abb. 10: HZ-Steigstrangprofil

Überarbeitet: 01.10.2017, 05.11.2018

Gültig ab: 05.11.2018

Bei weiteren Fragen stehen wir Ihnen gerne unter den unten aufgeführten Kontaktdaten zur Verfügung.

Hans Weitzel GmbH & Co. KG
Konrad-Adenauer-Straße 20
D-55218 Ingelheim

Stefan Steinbach
Tel: +49 (0) 6132 79 089 28
Fax: +49 (0) 6132 78 36 28
Mail: verkauf@hz-weitzel.de