

1. HZ-Blindleiste BLF, mit Prägefolie

Artikel 52519, Graphit

Artikel 52520, Alu

1.1. Produktbeschreibung:

In Ergänzung zu den HZ-Sockelleisten SLF, mit welchen Heizungsrohre und Fittings verkleidet werden, die Aufputz im Sockelbereich, parallel zum Fußboden verlegt sind, bietet HZ für die **Wände ohne Rohrverlegung** entsprechende HZ-Blindleisten BLF mit geringerer Bautiefe an, um im gesamten Zimmer das gleiche Erscheinungsbild zu realisieren.



Abb. 1: HZ-Blindleisten BLF

1.2. Anwendungsbereich:

Bei der Modernisierung von Heizungsanlagen, aber auch bei der Erstinstallation im Neubau, liegen die Vorteile der Vorwandmontage / Aufputz Verlegung von Heizungsrohren klar auf der Hand:

- kein Stemmen von Mauerschlitzen
- kaum Bauschutt
- geringe Lärm- und Staubbelastung
- permanente, einfache Zugänglichkeit der Installation
- kurze Montagezeiten
- Kostenvorteil

Das HZ-System eignet sich besonders für die Sanierung von Heizungsanlagen in bewohnten Räumen. Die angeschweißte Dichtlippe zur Wand gleicht Unebenheiten aus. Die breite Dekorvielfalt lässt nahezu keine Gestaltungswünsche offen. In allen Farben sind Formteile zur Realisierung von Ecklösungen, Abschlüssen oder Profilverbindungen erhältlich.

Nr. 18: HZ-Blindleiste BLF, mit Prägefolie

1.3. Produktdaten:

- Stabiles Hohlkammerprofil aus PVC-U (Hart PVC), bleifrei, mit Calcium-Zink Stabilisatoren
- Angeschweißte Lippe aus Weich-PVC
- frei von HBCD
- formstabil bis 90° C Vorlauftemperatur
- schwer entflammbar, selbstverlöschend
- Brandklasse B2
- schlagfest
- recyclingfähig
- universell verwendbar

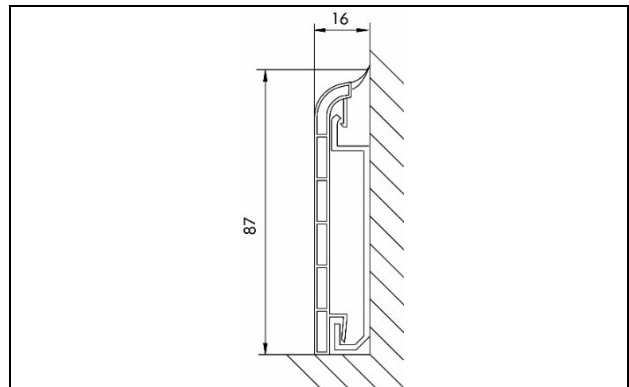


Abb. 2: Maßzeichnung HZ-Blindleiste BLF mit HZ-Blindleistenhalter BLH **Artikel 155**

Lieferlänge: **2000 mm**

- VE 20 m im Karton
- Karton Länge: 2020 mm
- Karton Breite: 135 mm
- Karton Höhe: 120 mm
- Karton Gewicht: 7,8 kg

1.4. Montagehinweis:

HZ-Blindleistenhalter mittels HZ-Nageldübel am Mauerwerk montieren. (Empfehlung: Montageabstand 0,5 m).

HZ-Blindleiste mit leichtem Druck zur Wand, von oben nach unten in den HZ-Blindleistenhalter einhängen.

Artikel 155: HZ-Blindleistenhalter

VE: 40 Stück im PE-Beutel
VE Gewicht: 0,2 kg

Artikel 204: HZ-Nageldübel ND

HZ-Schraubnagel mit Senkkopf u. Kunststoffdübel ND 40-6 mm

VE: 50 Stück im Karton
VE Gewicht: 0,19 kg

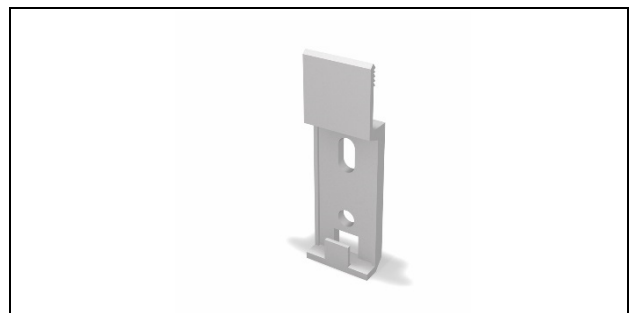


Abb. 3: HZ-Blindleistenhalter BLH **Artikel 155**



Abb. 4: HZ-Nageldübel ND **Artikel 204**

1.5. Bestelldaten

HZ-Blindleiste BLF, Kunststoff-Hohlkammerprofil, passend zur HZ-Sockelleiste SLF, mit Prägefolie									
	Blindleiste BLF		Blind-	Innen-	Außen-	Stoß-	End-	End-	
	Länge	Länge	leisten-	ecke	ecke	verbinder	stück	stück	
	2000 mm	4000 mm	halter	Blindleiste	Blindleiste	Blindleiste	links	rechts	
	Artikel	Artikel	Artikel	Artikel	Artikel	Artikel	Artikel	Artikel	Artikel
Graphit	25219	-	155	2516	2517	2513	2514	2515	
Alu	52529	-	155	2526	2527	2523	2524	2525	

2. Ergänzende Produkte

2.1. HZ-Formteile für HZ-Blindleisten BLF, mit Prägefolie:

Spezielle HZ-Formteile können über Sollbruchstellen gekürzt werden und sind dadurch für die HZ-Blindleisten BLF verwendbar.

Siehe Daten und Fakten Nr. 17



Abb. 5: HZ-Innenecke für Blindleiste BLF

2.2. HZ-Zubehör:

Siehe Daten & Fakten Nr. 14

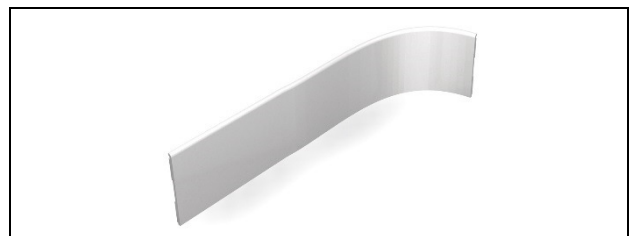


Abb. 8: selbstklebende HZ-Dichtlippe DLW

3. Systemkomponenten

3.1. HZ-Sockelleisten

Mit den HZ-Sockelleisten werden Heizungsrohre verkleidet, die Aufputz im Sockelbereich, parallel zum Fußboden verlegt sind.

Siehe Daten & Fakten Nr. 3

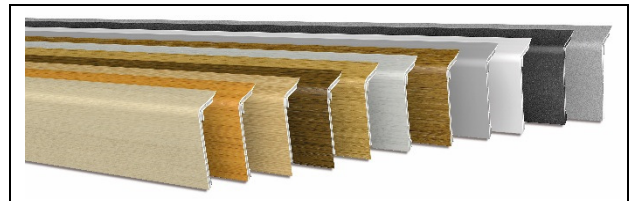


Abb. 7: HZ-Sockelleisten

3.2. HZ-Heizkörperanschlussgarnituren

HZ-Heizkörperanbindung hinter HZ-Sockelleiste. Aufeinander abgestimmte Systemkomponenten.

Siehe Daten & Fakten Nr. 22-28

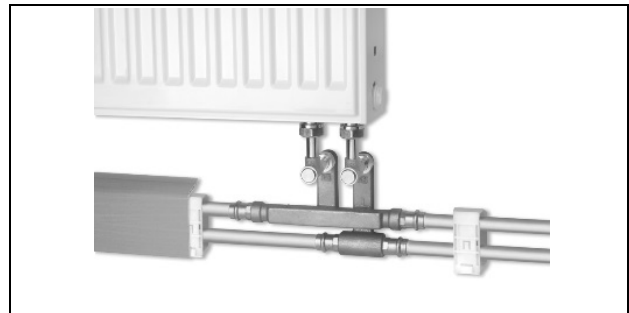


Abb. 8: HZ-Heizkörperanschluss

3.3. HZ-Steigstrangprofile

Verkleidung von vertikal verlegten Rohrleitungen.

Siehe Daten & Fakten Nr. 29-31



Abb. 9: HZ-Steigstrangprofil



Gültig ab: 05.11.2018

Bei weiteren Fragen stehen wir Ihnen gerne unter den unten aufgeführten Kontaktdaten zur Verfügung.

Hans Weitzel GmbH & Co. KG
Konrad-Adenauer-Straße 20
D-55218 Ingelheim

Stefan Steinbach
Tel: +49 (0) 6132 79 089 28
Fax: +49 (0) 6132 78 36 28
Mail: verkauf@hz-weitzel.de