

1. HZ-Blindleiste BLF, mit Dekorfolie

Artikel 52019,	Ahorn
Artikel 52029, 2029	Buche hell
Artikel 59,	Ahorn
Artikel 54149, 4149	Esche weiß
Artikel 52059,	Nussbaum
Artikel 5169, 169,	Eiche hell
Artikel 5179,	Eiche dunkel

1.1. Produktbeschreibung:

In Ergänzung zu den HZ-Sockelleisten SLF, mit welchen Heizungsrohre und Fittings verkleidet werden, die Aufputz im Sockelbereich, parallel zum Fußboden verlegt sind, bietet HZ für die **Wände ohne Rohrverlegung** entsprechende HZ-Blindleisten BLF mit geringerer Bautiefe an, um im gesamten Zimmer das gleiche Erscheinungsbild zu realisieren.

1.2. Anwendungsbereich:

Bei der Modernisierung von Heizungsanlagen, aber auch bei der Erstinstallation im Neubau, liegen die Vorteile der Vorwandmontage / Aufputz Verlegung von Heizungsrohren klar auf der Hand:

- kein Stemmen von Mauerschlitzen
- kaum Bauschutt
- geringe Lärm- und Staubbelastung
- permanente, einfache Zugänglichkeit der Installation
- kurze Montagezeiten
- Kostenvorteil

Das HZ-System eignet sich besonders für die Sanierung von Heizungsanlagen in bewohnten Räumen.

Die angeschweißte Dichtlippe zur Wand gleicht Unebenheiten aus. Die breite Dekorvielfalt lässt nahezu keine Gestaltungswünsche offen. In allen Farben sind Formteile zur Realisierung von Ecklösungen, Abschlüssen oder Profilverbindungen erhältlich.



Abb. 1: HZ-Blindleiste BLF

Nr. 16: HZ-Blindleiste BLF, mit Dekorfolie

1.3. Produktdaten:

- Stabiles Hohlkammerprofil aus PVC-U (Hart PVC), bleifrei, mit Calcium-Zink Stabilisatoren
- Angeschweißte Lippe aus Weich-PVC
- frei von HBCD
- formstabil bis 90° C Vorlauftemperatur
- schwer entflammbar, selbstverlöschend
- Brandklasse B2
- schlagfest
- recyclingfähig
- universell verwendbar

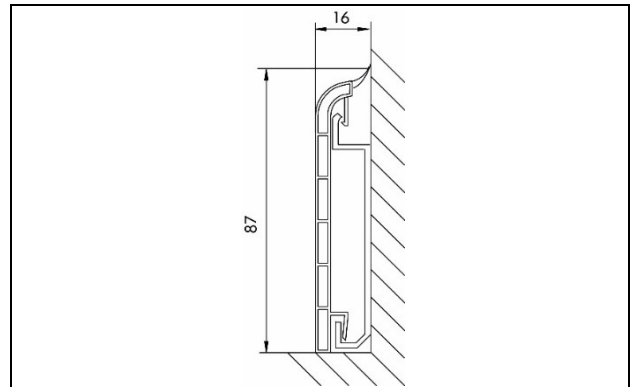


Abb. 2: Maßzeichnung HZ-Blindleiste BLF mit HZ-Blindleistenhalter BLH Artikel 155

Lieferlänge: **2000 mm**

- VE 20 m im Karton
- Karton Länge: 2050 mm
- Karton Breite: 100 mm
- Karton Höhe: 110 mm
- Karton Gewicht: 7,7 kg

Lieferlänge: **4000 mm**

- VE 40 m im Karton
- Karton Länge: 4050 mm
- Karton Breite: 100 mm
- Karton Höhe: 110 mm
- Karton Gewicht: 15,6 kg

1.4. Montagehinweis:

HZ-Blindleistenhalter mittels HZ-Nageldübel am Mauerwerk montieren. (Empfehlung Montageabstand 0,5 m).

HZ-Blindleiste mit leichtem Druck zur Wand, von oben nach unten in den Blindleistenhalter einhängen.

Nr. 16: HZ-Blindleiste BLF, mit Dekorfolie

Artikel 155: HZ-Blindleistenhalter BLH

- VE: 40 Stück im PE-Beutel VE
- VE Gewicht: 0,2kg

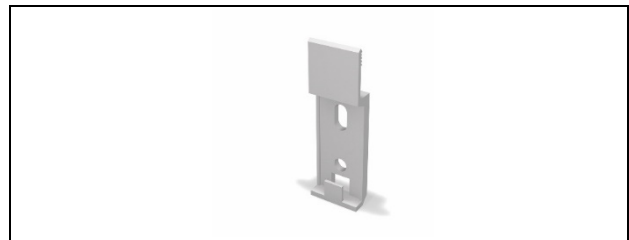


Abb. 3: HZ-Blindleistenhalter BLH **Artikel 155**

Artikel 204: HZ-Nageldübel ND

Schraubnagel mit Senkkopf u. Kunststoffdübel ND
40-6 mm

- VE: 50 Stück im Karton
- VE Gewicht: 0,19 kg



Abb. 4: HZ-Nageldübel ND **Artikel 204**

1.5. Bestelldaten

HZ-Blindleiste BLF, Kunststoff-Hohlkammerprofil, passend zur HZ-Sockelleiste SLF, mit Dekorfolie								
	Blindleiste BLF		Blindleistenhalter	Innenecke Blindleiste	Außenecke Blindleiste	Stoßverbinder Blindleiste	Endstück links	Endstück rechts
	Länge 2000 mm	Länge 4000 mm						
	Artikel	Artikel	Artikel	Artikel	Artikel	Artikel	Artikel	Artikel
Ahorn	52019	-	155	2016	2017	2013	2014	2015
Buche hell	52029	2029	155	2026	2027	2023	2024	2025
Buche dunkel	54139	-	155	4131	4132	4133	4134	4135
Esche weiss	54149	4149	155	4141	4142	4143	4144	4145
Nussbaum	52059	-	155	2056	2057	2053	2054	2055
Eiche hell	5169	169	155	161	162	163	164	165
Eiche dunkel	5179	-	155	171	172	173	174	175

2. Ergänzende Produkte

2.1. Formteile für HZ-Blindleisten BLF, mit Dekorfolie

Spezielle HZ-Formteile können über Sollbruchstellen gekürzt werden und sind dadurch für die HZ-Blindleisten BLH verwendbar.

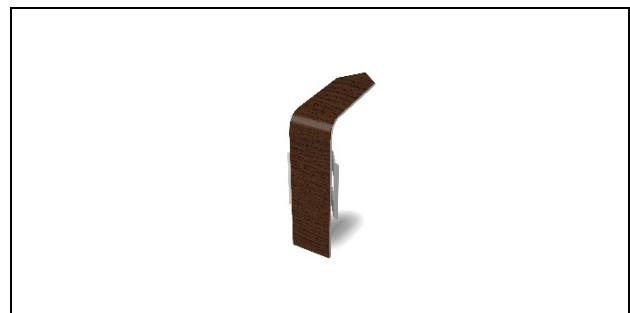


Abb. 5: HZ-Innenecke für HZ-Blindleiste

Siehe Daten und Fakten Nr. 17

2.2. HZ-Zubehör:

Siehe Daten & Fakten Nr. 14

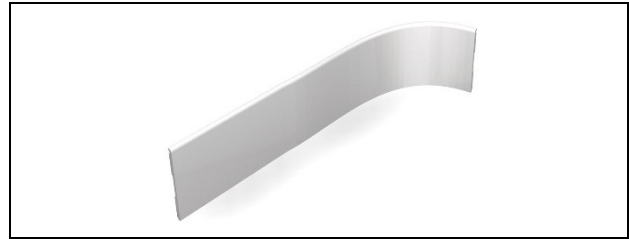


Abb. 6: selbstklebende HZ-Dichtlippe DLW

3. Systemkomponenten

3.1. HZ-Sockelleisten

Mit den HZ-Sockelleisten werden Heizungsrohre verkleidet, die Aufputz im Sockelbereich, parallel zum Fußboden verlegt sind.

Siehe Daten & Fakten Nr. 2

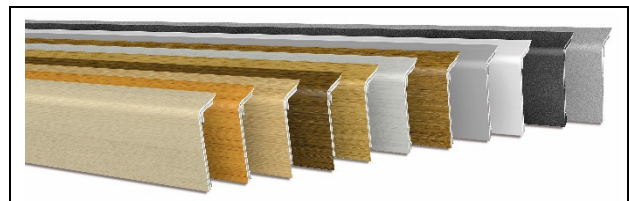


Abb. 7: HZ-Sockelleisten

3.2. HZ-Heizkörperanschlussgarnituren

HZ-Heizkörperanbindung hinter HZ-Sockelleiste. Aufeinander abgestimmte Systemkomponenten.

Siehe Daten & Fakten Nr. 22 - 28

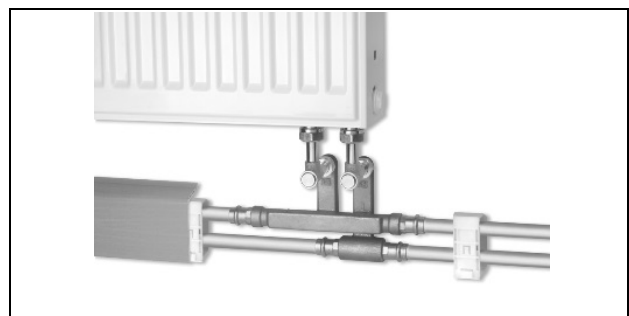


Abb. 8: HZ-Heizkörperanschluss

3.3. HZ-Steigstrangprofile

Verkleidung von vertikal verlegten Rohrleitungen.

Siehe Daten & Fakten Nr. 29 - 31



Abb. 9: HZ-Steigstrangprofil

Gültig ab: 05.11.2018

Bei weiteren Fragen stehen wir Ihnen gerne unter den unten aufgeführten Kontaktdaten zur Verfügung.

Hans Weitzel GmbH & Co. KG
Konrad-Adenauer-Straße 20
D-55218 Ingelheim

Stefan Steinbach
Tel: +49 (0) 6132 79 089 28
Fax: +49 (0) 6132 78 36 28
Mail: verkauf@hz-weitzel.de