

1. HZ-Schellen für Formteile

Artikel 2151 Inneneckschelle

Artikel 2152 Außeneckschelle

Artikel 2158 Stoßverbinderschelle

1.1. Produktbeschreibung:

Die HZ-Schellen für Formteile erfüllen drei unterschiedliche Funktionen. Sie fixieren die Rohrleitungen, dienen der Befestigung der HZ-Sockelleisten und nehmen das HZ-Formteil selbst auf.

Die Eckschellen passen sich Montagewinkeln von ca. 85°–100° an.

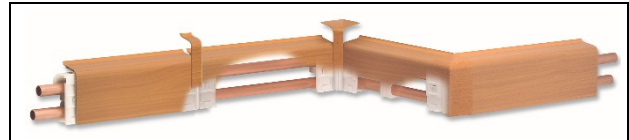


Abb. 1: HZ-Ecklösungen

1.2. Anwendungsbereich:

In den HZ-Schellen für Formteile werden Rohrleitungen und Fittings bis zu einem Außendurchmesser von max. 22 mm aufgenommen und fixiert. Die im Sockelbereich, parallel zum Fußboden verlegten Rohrleitungen werden mit den HZ-Sockelleisten abgedeckt. Die Befestigungsschellen stabilisieren innerhalb der Einbausituation sowohl die Rohrleitungsführung, als auch das Sockelleistenprofil.

1.3. Produktdaten:

- Material Glasfaser verstärktes PP
- schlagfest
- formstabil bis 90° C Vorlauftemperatur
- recyclingfähig
- universell verwendbar bis 22 mm Außendurchmesser; d.h.
 - bis 22 mm löten
 - bis 18 mm pressen

Nr. 10: HZ-Schellen für Formteile

1.3.1. HZ-Inneneckschelle Artikel 2151

- **VE 1:** 40 Stück im PE-Beutel
- **VE 1** Länge: 600 mm
- **VE 1** Breite: 450 mm
- **VE 1** Höhe: 170 mm
- **VE 1** Gewicht: 1,39 kg

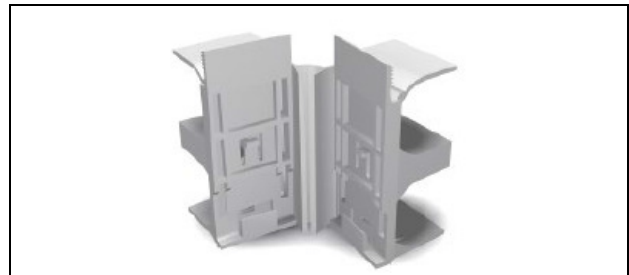


Abb. 2: HZ-Inneneckschelle

- **VE 2:** 200 Stück im Karton
- **VE 2** Länge: 570 mm
- **VE 2** Breite: 380 mm
- **VE 2** Höhe: 560 mm
- **VE 2** Gewicht: 8,2 kg

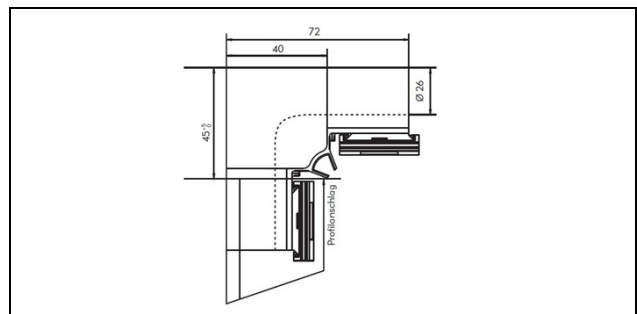


Abb. 3: Maßzeichnung HZ-Inneneckschelle

1.3.2. HZ-Außeneckschelle Artikel 2152

- **VE 1:** 40 Stück im PE-Beutel
- **VE 1** Länge: 600 mm
- **VE 1** Breite: 450 mm
- **VE 1** Höhe: 230 mm
- **VE 1** Gewicht: 1,79 kg



Abb. 4: HZ-Außeneckschelle

- **VE 2:** 200 Stück im Karton
- **VE 2** Länge: 570 mm
- **VE 2** Breite: 380 mm
- **VE 2** Höhe: 720 mm
- **VE 2** Gewicht: 11 kg

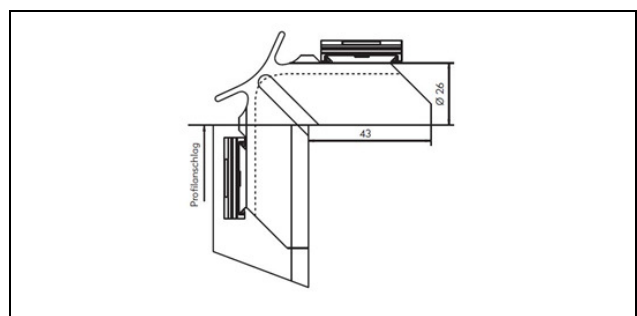


Abb. 5: Maßzeichnung HZ-Außeneckschelle

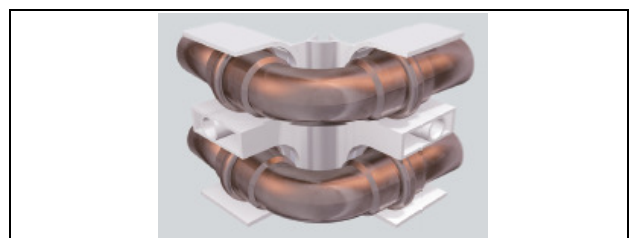


Abb. 6: Rohrfittings in der HZ-Außenschelle

Nr. 10: HZ-Schellen für Formteile

1.3.3. HZ-Stoßverbinderschelle Artikel

2158

- **VE 1:** 40 Stück im PE-Beutel
- **VE 1** Länge: 600 mm
- **VE 1** Breite: 450 mm
- **VE 1** Höhe: 170 mm
- **VE 1** Gewicht: 1,03 kg

- **VE 2:** 200 Stück im Karton
- **VE 2** Länge: 570 mm
- **VE 2** Breite: 380 mm
- **VE 2** Höhe: 560 mm
- **VE 2** Gewicht: 10,8 kg

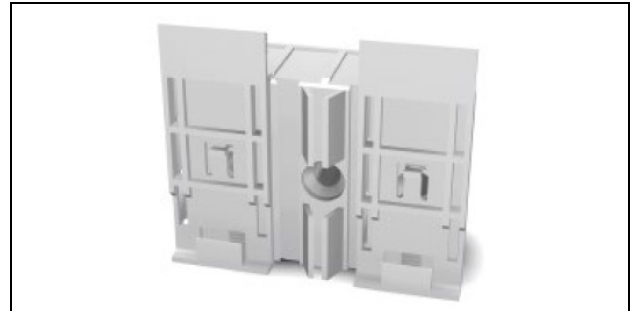


Abb. 7: HZ-Stoßverbinderschelle

1.4. Montagehinweis

Pro Anwendung ist eine HZ-Schelle für Formteile erforderlich. Diese werden mit 2 Stück z.B. HZ-Nageldübel **Artikel 208** befestigt. Ein Gehrungsschnitt am Profil ist nicht erforderlich. Das Formteil wird von oben in die dafür vorgesehene Führung eingeschoben und deckt gleichzeitig die rechtwinklig abgelängte HZ-Sockelleiste ab.

Bedarf: 1 Stück pro Anwendung

1.5. Bestelldaten

HZ-Rohr- und Formteilerhalter			
	Schelle für	Schelle für	Schelle für
	Innen-	Außen-	Stoß-
	ecke	ecke	verbinder
	erfor-	erfor-	erfor-
	derlich !	derlich !	derlich !
	Artikel	Artikel	Artikel
	2151	2152	2158

2. HZ-Nageldübel ND

2.1. Produktbeschreibung:

HZ Nageldübel ND bestehen aus Kunststoffdübel und Schraubnagel und sind in verschiedenen Abmessungen erhältlich.

2.2. Anwendungsbereich:

Mit den HZ-Nageldübeln ND werden alle HZ-Schellen, HZ-Schellen für Formteile, HZ-Blindleistenhalter und HZ-Befestigungsklammern für HZ-Steigstrangprofile befestigt. Die HZ-Nageldübel ND sind mit den Senkköpfen auf die Bohrungen in den HZ-Schellen abgestimmt.



Abb. 8: Nageldübel ND

2.3. Produktdaten:

- **VE: 50 Stück im Karton**

Artikel 204: Schraubnagel mit Senkkopf und Kunststoffdübel ND 40-6 mm

- VE Gewicht: 0,19 kg

Artikel 208: Schraubnagel mit Senkkopf und Kunststoffdübel ND 80-8 mm

- VE: 0,67 kg

Artikel 209: Schraubnagel für Hohlblock und Gipskartonwände incl. Kunststoffdübel ND 80-8 mm

- VE Gewicht: 0,6 kg

Artikel 210: Schraubnagel mit Senkkopf und Kunststoffdübel ND 100-8 mm

- VE Gewicht: 0,77 kg

Nr. 10: HZ-Schellen für Formteile

2.4. Montagehinweis:

Mit erforderlichem Durchmesser vorbohren.

2.5. Bestelldaten

HZ-Nageldübel				
	Abmessung	Abmessung	Abmessung	Abmessung
	40 x 6 mm	80 x 8 mm	80 x 8 mm	100 x 8 mm
	Artikel	Artikel	Artikel	Artikel
	204	208	209	210

3. Systemkomponenten

3.1. HZ-Sockelleisten

Mit den HZ-Sockelleisten werden Heizungsrohre verkleidet, die Aufputz im Sockelbereich, parallel zum Fußboden verlegt sind.

Siehe Daten & Fakten 1-6

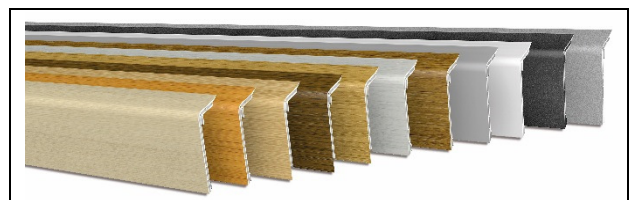


Abb. 9: HZ-Sockelleisten

3.2. HZ-Heizkörperanschlussgarnituren

HZ-Heizkörperanbindung hinter HZ-Sockelleiste. Aufeinander abgestimmte Systemkomponenten.

Siehe Daten & Fakten Nr. 22-28

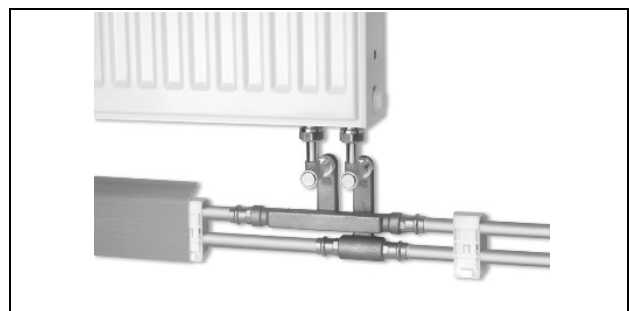


Abb. 10: HZ-Heizkörperanschluss

3.3. HZ-Steigstrangprofile

Verkleidung von vertikal verlegten Rohrleitungen.

Siehe Daten & Fakten Nr. 29-31



Abb. 10: HZ-Steigstrangprofil

Gültig ab: 05.11.2018

Bei weiteren Fragen stehen wir Ihnen gerne unter den unten aufgeführten Kontaktdaten zur Verfügung.

Hans Weitzel GmbH & Co. KG
Konrad-Adenauer-Straße 20
D-55218 Ingelheim

Stefan Steinbach
Tel: +49 (0) 6132 79 089 28
Fax: +49 (0) 6132 78 36 28
Mail: verkauf@hz-weitzel.de